



产品 概览

SOLUTIONS. CLEVER. PRACTICAL.

 di-soric

简介

DI-SORIC

我们最著名的开发成果之一是 30 多年前的创新槽型光电开关 - 如今，我们是所有常见功能原理的智能传感器、高性能图像处理组件、高级 LED 机器光源和信号灯的制造商，这些产品用于工业自动化的许多领域，如装配与搬运、机器人、包装、机床和测量与测试。

我们主攻汽车、食品与饮料、药品与化妆品、电子行业。此外，我们还为客户提供专门的解决方案，灵活完整的产品种类。

不断的开发工作和全面的应用知识是我们产品解决方案的基础。我们的创新具有高效性、灵活性、可靠性和易操作性，能够实现过程可靠的应用 - 非常可靠：

Solutions. Clever. Practical.





DI-SORIC 概况

■ **所有者掌握 100% 经营权**

■ **总部**
德国乌尔巴赫

■ **技术生产中心**
德国吕登沙伊德

■ **代理机构和分公司**
分布在 40 余个国家/地区

■ **证书**
IQNet, ISO 9001: 2015, ISO 14001: 2015

物料供应 无故障、可靠运行

作为装配、加工和包装过程的上游过程，可靠的物料供应必不可少。di-soric 针对独特的应用要求，为正确储存、供应和准备零件提供各种各样的解决方案。

狭窄的安装空间、多样化的物料、各种不同的尺寸规格、高速度和越来越常见的机器人应用，给物料供应的控制和监控带来了特殊的挑战。这就要求传感器、视觉传感器和信号灯具有紧凑的结构和高度的可用性。

优化设置、维护和监控

对于可靠的过程来说，除了合适的产品解决方案之外，能够方便地整合到系统之中也是很重要的要求。为此我们的产品拥有 IO-Link、Ethernet TCP/IP、PROFINET 之类的工业接口，能够优化整体系统的设置、维护和监控工作。

无故障、可靠运行

通过 di-soric 传感器和解决方案，还能有效防止因空闲缓冲区、物料堵塞和零件错误定位而引发的系统停机。无论是线性物料供应、阶梯式给料机、圆盘给料机还是振动给料机，无论是软管供料还是手动供料 – 我们的解决方案能保证您的系统顺利、可靠运行。



物料供应应用的 无故障、可靠运行:

装配与搬运技术

- 零件和物料存储
- 线性物料供应
- 物料供应位置检查
- 软管物料供应

包装技术

- 袋成型充填封口机
- 厚度测量和轮廓

机器人技术

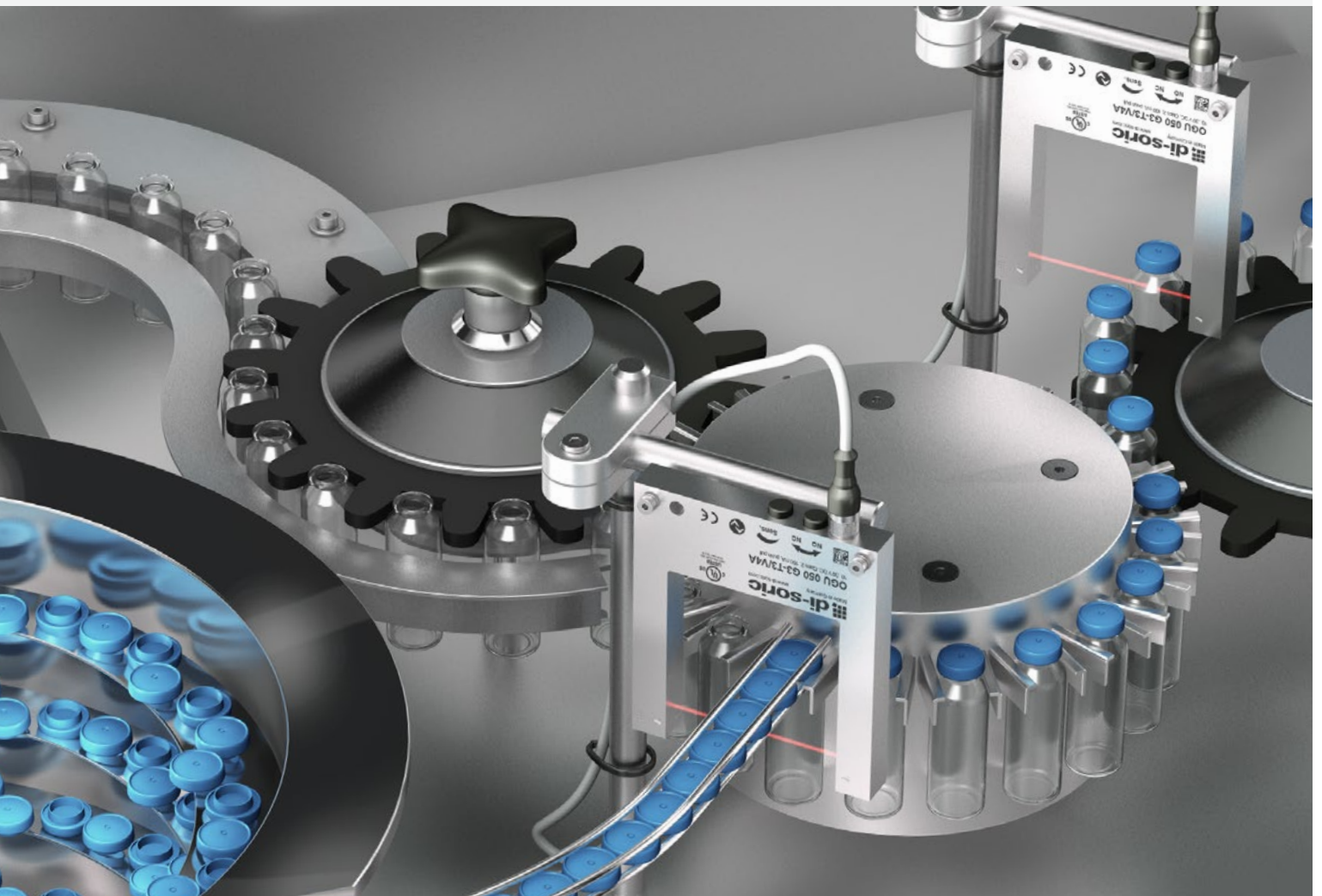
- 机器人工艺过程中的传感器

图像处理技术

- 满足高要求应用的视觉传感器

我们的物料供应传感器:

电感式环形传感器	第 20 页
电感式管型传感器	第 22 页
光电开关和光电传感器	第 24 页
槽型光电开关	第 28 页
角型光电开关	第 30 页
框型光电开关	第 32 页
塑料光纤传感器	第 34 页
玻璃光纤传感器	第 35 页
漫反射/镜反射超声波传感器	第 44 页
视觉传感器	第 54 页





贴标技术 兼具精度和高生产率

di-soric 为标签的生产、剥离和控制提供了广泛的解决方案 - 每个解决方案都足以满足应用的个性化要求。

各种材料、各种尺寸和高速度使标签技术的控制和监控面临着特殊的挑战。这就要求传感器和视觉传感器具有紧凑的结构和高度的可靠性。

我们的贴标技术传感器:

电感式接近传感器	第 18 页
光电开关和光电传感器	第 24 页
光学距离传感器	第 26 页
塑料光纤传感器	第 34 页
光学标签传感器	第 38 页
超声波槽型传感器	第 46 页
超声波标签传感器	第 47 页
电容式标签传感器	第 49 页
视觉传感器	第 54 页

标签技术的应用:

生产标签

- 卷径控制
- 闭环控制
- 幅边控制
- 冲压和识别标签

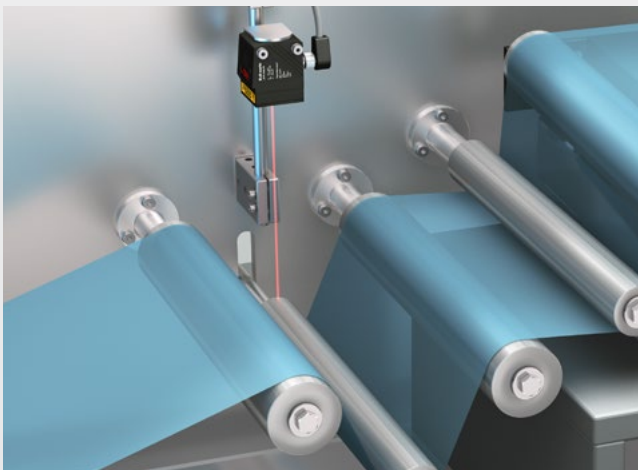
剥离标签

- 识别和定位标签
- 识别空标签卷
- 在导向辊上识别终端位置
- 触发贴标

控制贴标

- 标签位置检查
- 产品的可追溯性
- 采集一维码进行跟踪和追溯
- 顶盖颜色检查

**仅需简单的调整，我们的传感器
可实现快速、工艺可靠、
灵活地生产不同型号的批量产品。**



在自动化行业中 实现最佳距离测量

传感器在自动化行业中有着非常广泛的应用场景：从物位测量、物体定位到质量控制，不一而足。具体的应用任务会在诸如物体表面状况或必要的精度方面产生不同的要求。高分辨率、对亮或暗物体的测量、长距离以及对外来光的高抗扰度 - 选择正确的传感器在其中起着至关重要的作用。

我们可以为您提供装配与搬运技术、包装技术、机器人技术、实验室自动化、移动工作机器、机床、塑料和橡胶的解决方案。

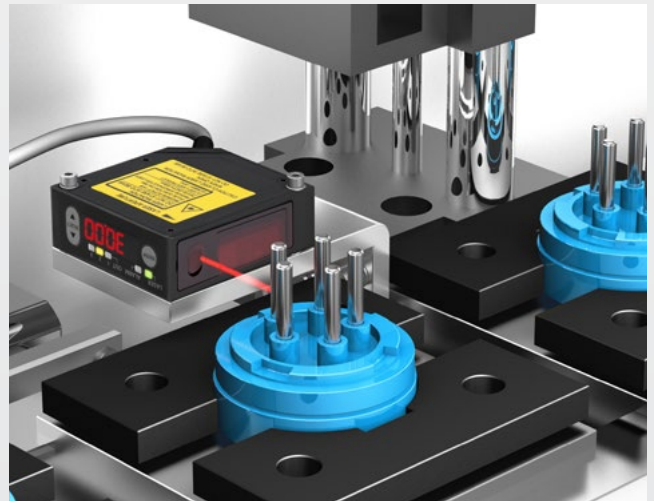
非接触式距离测量 适用于自动化领域的各种应用：

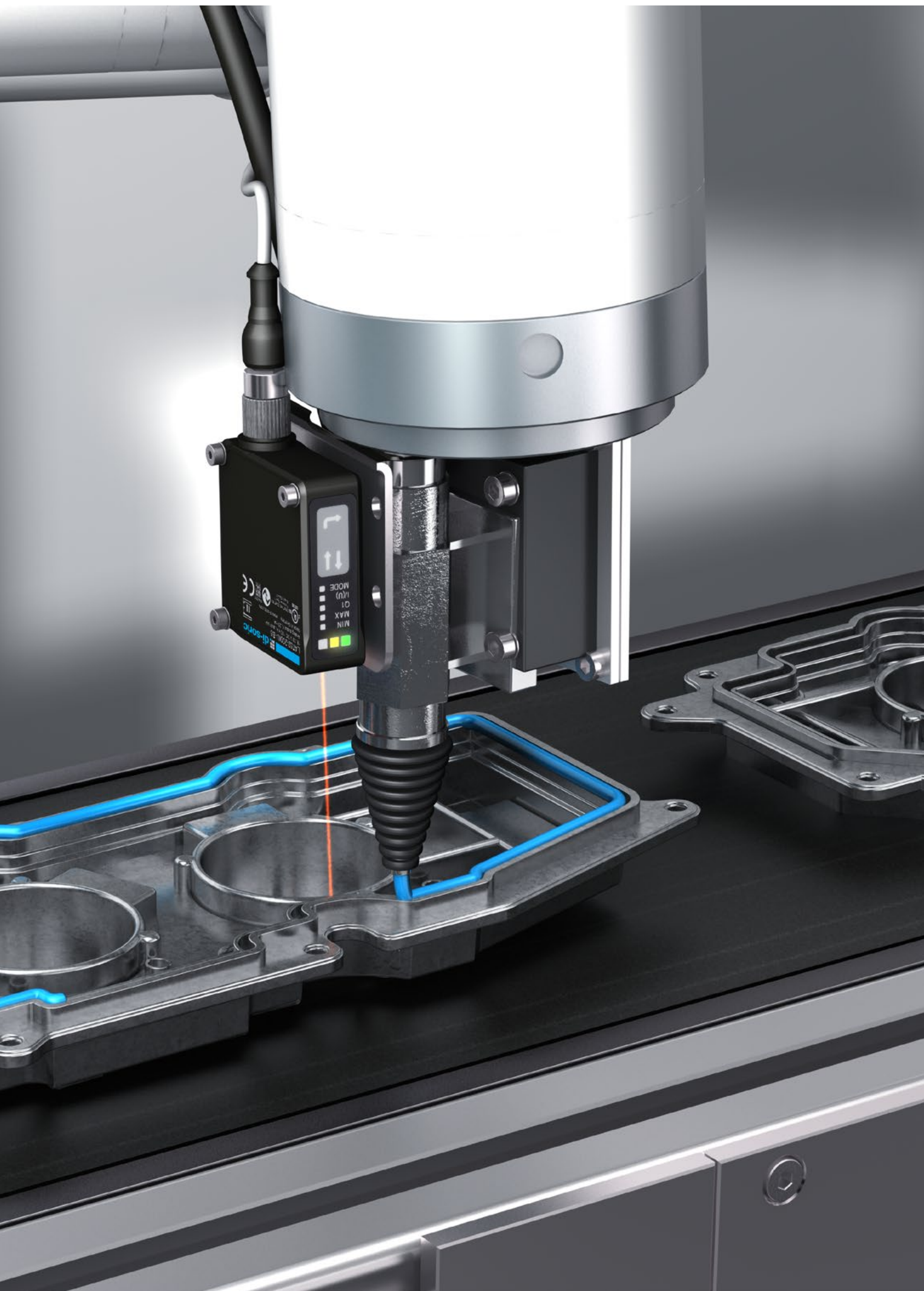
- 质量控制
- 物位
- 距离
- 定位
- 直径
- 厚度测量和轮廓

我们认为，自动化行业中的最佳距离测量意味着使用最少的产品解决不同的应用需求 - 非接触式！

我们的距离测量传感器：

光学距离传感器	第 26 页
漫反射/镜反射超声波传感器	第 44 页





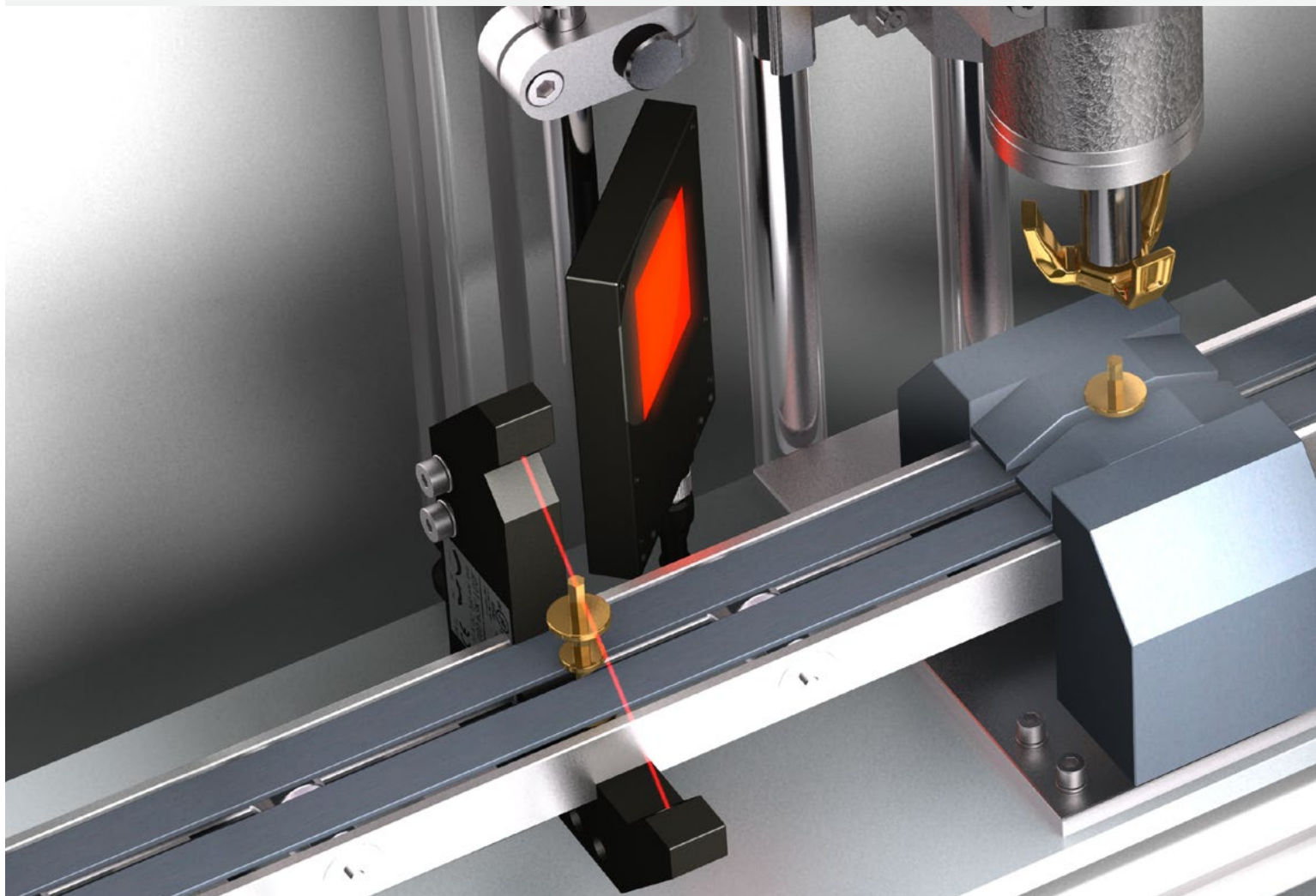
质量检查 关键过程步骤

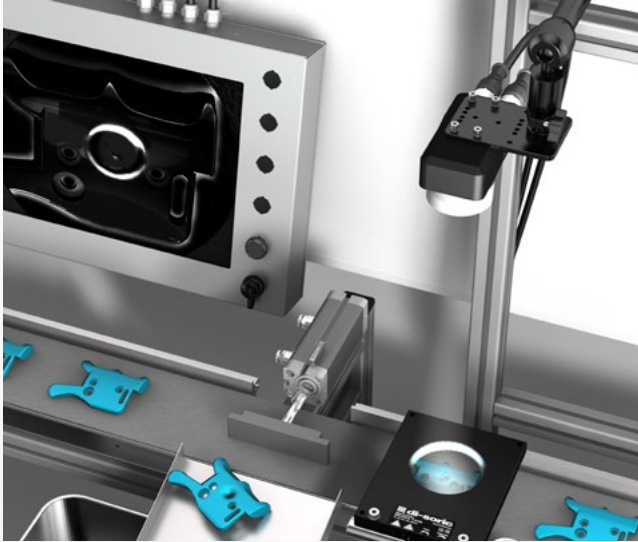
质保是现代化生产的决定性流程步骤。执行质量检查任务时，可用性和较低的误剔除率至关重要。在单个零件生产、组件装配以及成品包装前检验（终检下线）的不同生产环节都会用到质量检查系统。

查询部件是否存在、检查安装位置是否正确或部件是否完好都是高精度和可用性的可靠保证。对此，di-soric 提供基于不同技术、性能强大的广泛传感器产品组合，兼具额外附加值的创新接口。

优化质量检查，提高 生产过程的整体效率：

- 存在性检查
- 表面检查
- 尺寸精度检查
- 型号识别
- 型号验证
- 位置检查





我们的质量检查传感器:

光学距离传感器	第 26 页
颜色	
检测开关	第 39 页
轮廓传感器	第 42 页
手持式 ID 阅读器	第 51 页
固定安装手持式 ID 阅读器	第 51 页
视觉传感器	第 54 页
用于工业图像处理的照明装置	第 58 页



识别 制造自动化中的代码读取

新的生产概念的基本特征是信息流和物流的联系。通过这种方式，可以在任何时间和任意地点检测输送单元，并对每个生产阶段灵活地施加影响。

先决条件是通过识别系统（例如我们的高性能固定式和手持式 ID 阅读器和视觉传感器）可靠地识别所有常见的一维码和二维码。

基于摄像头的代码采集的优势

与激光扫描器相比，基于摄像头的读码器使用区域平面传感器来拍摄一维码和二维码的图像。因此，不仅能够采集条形码，还能够采集数据矩阵码、二维码、Maxi 码、微型码甚至直接标记代码。即使是脏污、损坏或不完整的一维码和二维码，仍然可以以很高的概率读取。除了采集代码的信息，ID 阅读器还可以传输文档的实时图像和后续分析。

全能识别

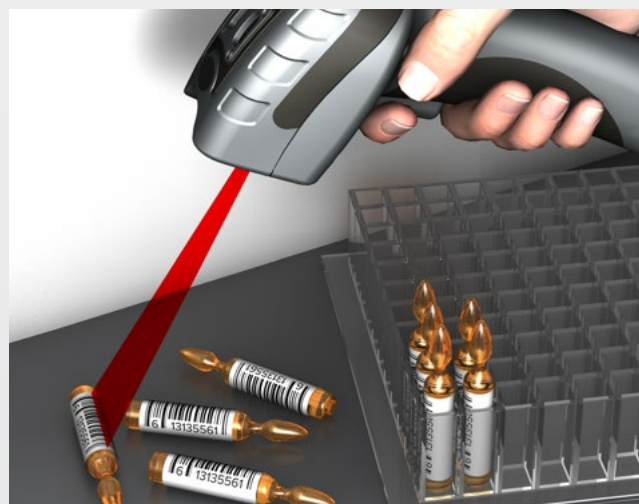
读码器需要处理的对象、材料、代码类型和环境条件越来越多样化。这使得使用灵活的读码器变得更加重要和可持续。

我们灵活的读码器可识别以下代码：

- 一维码或条形码
- 二维码或堆栈条形码
- 数据矩阵代码 – DPM
- 难以读取的代码
- 难以识别的直接标记
- 反射和反光表面上的代码
- 彩色代码，或者在彩色背景上
- 同时识别多个代码

我们的识别产品：

手持式 ID 阅读器	第 51 页
视觉传感器	第 54 页



工业照明解决方案

机器和设备的最佳照明是工业高生产率的重要因素，因为在发生故障时，良好的可见度和清晰的信号可以缩短停机时间。良好的照明条件有利于可视化任务的完成，提高工作效率和工作质量，同时确保工作场所的安全性。

工业照明的要求是多样化的，以至于没有适合所有工业工作场所、机器或设备的通用、完美的单一照明解决方案。disoric 的照明系列针对各种应用领域的具体要求进行了优化 - 从洁净室中的给料机到加工中心，在这些应用中，坚固性和对热切屑或冷却液的不敏感性起着决定性的作用。

我们的照明装置和灯具符合节能和耐用的要求 - 我们的生产方式确保他们具有很长的使用寿命。我们使用优质材料，提供最佳的灯光质量，始终以用户的利益为重。

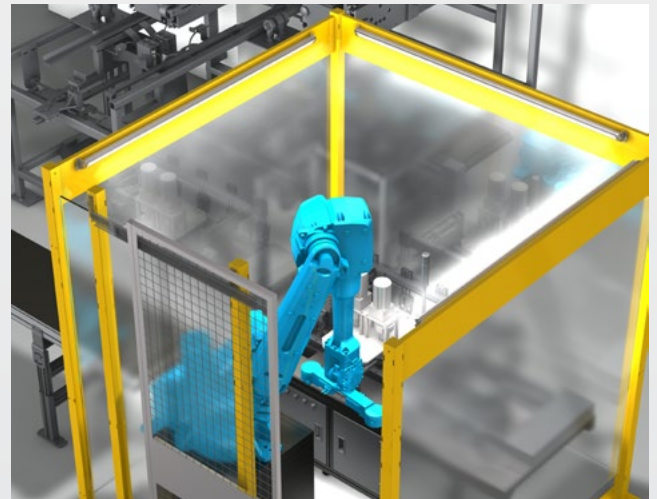
最佳照明解决方案：

- 传送带和供料段照明和状态或进度显示
- 机器和加工中心照明和状态或进度显示
- 工作场所照明和状态或危险显示

我们的最佳照明产品：

机器光源	第 60 页
信号灯	第 62 页
信号灯	第 64 页

如要确保生产设置中所有过程顺利运行，最佳光线无疑至关重要。





适用于各类应用的 “全能选手”

di-soric 产品组合

我们将助您便捷选择合适的产品解决方案。本宣传册包含我们的服务范围概述。显示的二维码可直接跳转至我们网站上对应的产品组。此处进行产品选择和比较 - 从未如此简单!



电感式传感器

电感式接近传感器	18
电感式环形传感器	20
电感式管型传感器	22



光学传感器

光电开关和光电传感器	24
光学距离传感器	26
槽型光电开关	28
角型光电开关	30
框型光电开关	32
塑料光纤传感器	34
玻璃光纤传感器	35
高性能光电开关	36
光幕	37
光学标签传感器	38
颜色检测开关	39
对比度传感器	40
轮廓传感器	42
线激光槽型光电开关	43



超声波传感器

漫反射/镜反射超声波传感器	44
超声波槽型传感器	46
超声波标签传感器	47



电容式传感器

48

电容式接近传感器

48

电容式标签传感器

49



磁场传感器

50



图像处理 & 识别

51

手持式ID 阅读器

51

固定式ID 阅读器

52

视觉传感器

54

nvision-i

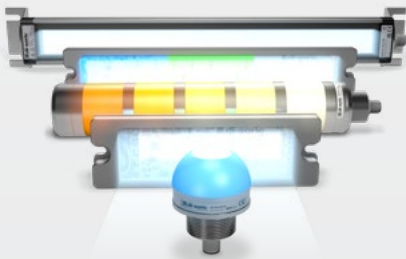
56

用于工业图像处理的照明装置

58

镜头

59



机器光源和信号灯

60

机器光源

60

信号灯

62

信号灯

64



附件

66

通用附件

66

产品特定附件

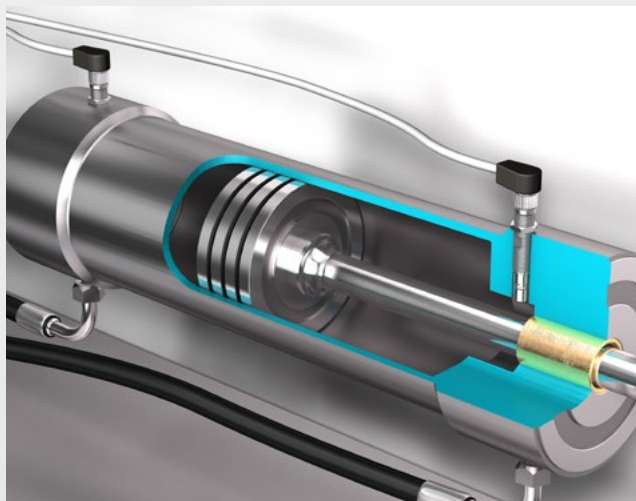
67

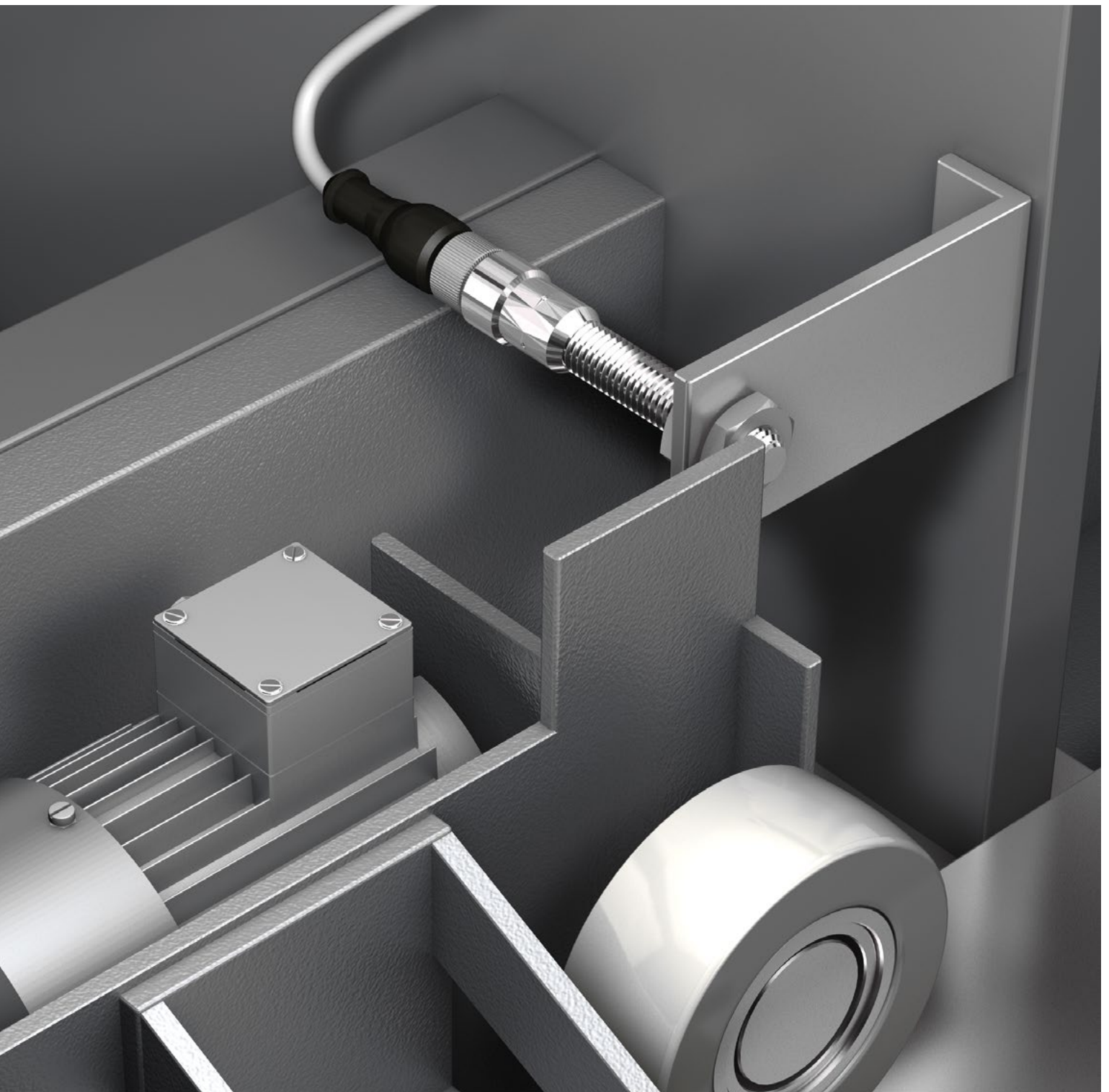


电感式 接近传感器

电感式传感器在自动化技术中发挥着举足轻重的作用。它无需物理接触即可以高开关频率和高开关精度精确检测金属物体。由于对振动、灰尘和潮湿不敏感，di-soric 电感式传感器免维护、坚固且极其耐用。

我们提供多种尺寸的电感式接近传感器，有助于保证自动化流程的顺利运行，最大限度地提高自动化系统的效率和可靠性。除了适合工业标准应用的传感器外，我们还提供全金属版、高达 500 bar 的耐压版、3 倍或 4 倍的超长感应距离版以及具有模拟量输出端的版本，诸多款式实现精准的生产或检验过程。





系列聚焦

特点

INS 标准版	适用于多种标准应用，具有 1-2 倍的感应距离，高性价比
INM 微型版	适用于小而紧凑的安装空间，高性价比
IND 短款	适用于多种应用，短款设计适合较小的安装空间，高性价比
INE 工业版	适用于高要求应用，具有两倍和三倍感应距离
INW 全金属版	适用于对耐用性要求较高或机械接触风险较高的应用， 由 V4A 不锈钢制成的一体式全金属外壳
INC-400 大感应距离版	适用于感应距离为 8 至 40 mm 的更高要求应用
INP 耐高压版	适用于在高达 500 bar 的高压下监测液压系统或阀门位置
INA 模拟版	适用于测量金属零件的距离变化， 很小的距离变化就会影响过程质量。
INH 耐高温版	适用于 - 25 °C 至 + 230 °C 的环境温度



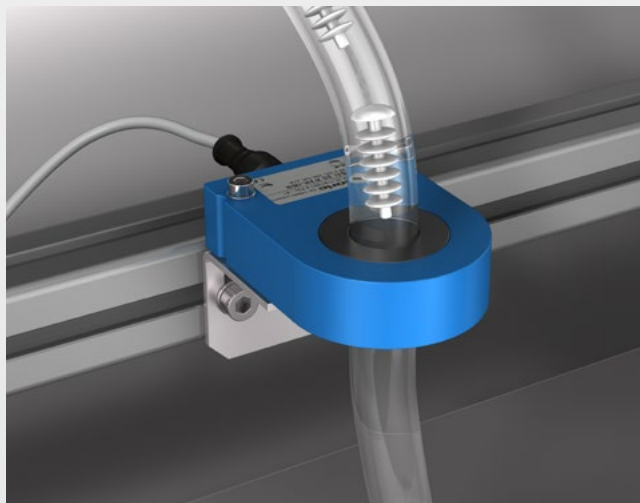
电感式 环形传感器

我们的电感式环形断线传感器具有 4 至 151 mm 不同直径尺寸，能检测在供料软管中输送到后续加工步骤的极小金属零件。即便是以很快速度供应的零件，内置的脉冲延展系统也能产生可供稳定、良好评估的输出信号。di-soric 的电感式传感器经久耐用，需要更换的次数相对较少，因为它们具有可靠的过载、短路和反极性保护功能。

系列聚焦

特点

IRB 标准版	静态工作原理，响应时间短，无调整元件，调试快速
IR 静态版	非常适合快速输送的零件
IRD 动态版	更高分辨率，适合检测质量很小的小零件
IRDB 断线传感器	检测和探测断线







电感式 管型传感器

我们提供轻型、紧凑电感式管型传感器，其应用领域是供料软管中金属部件的检测和计数。也能通过静态或动态评估原理实现简单的堵塞检查。这种紧凑的传感器采用通用的固定系统，能非常迅速地适配各种不同的软管横截面，不必拆卸供料软管。

系列聚焦

特点

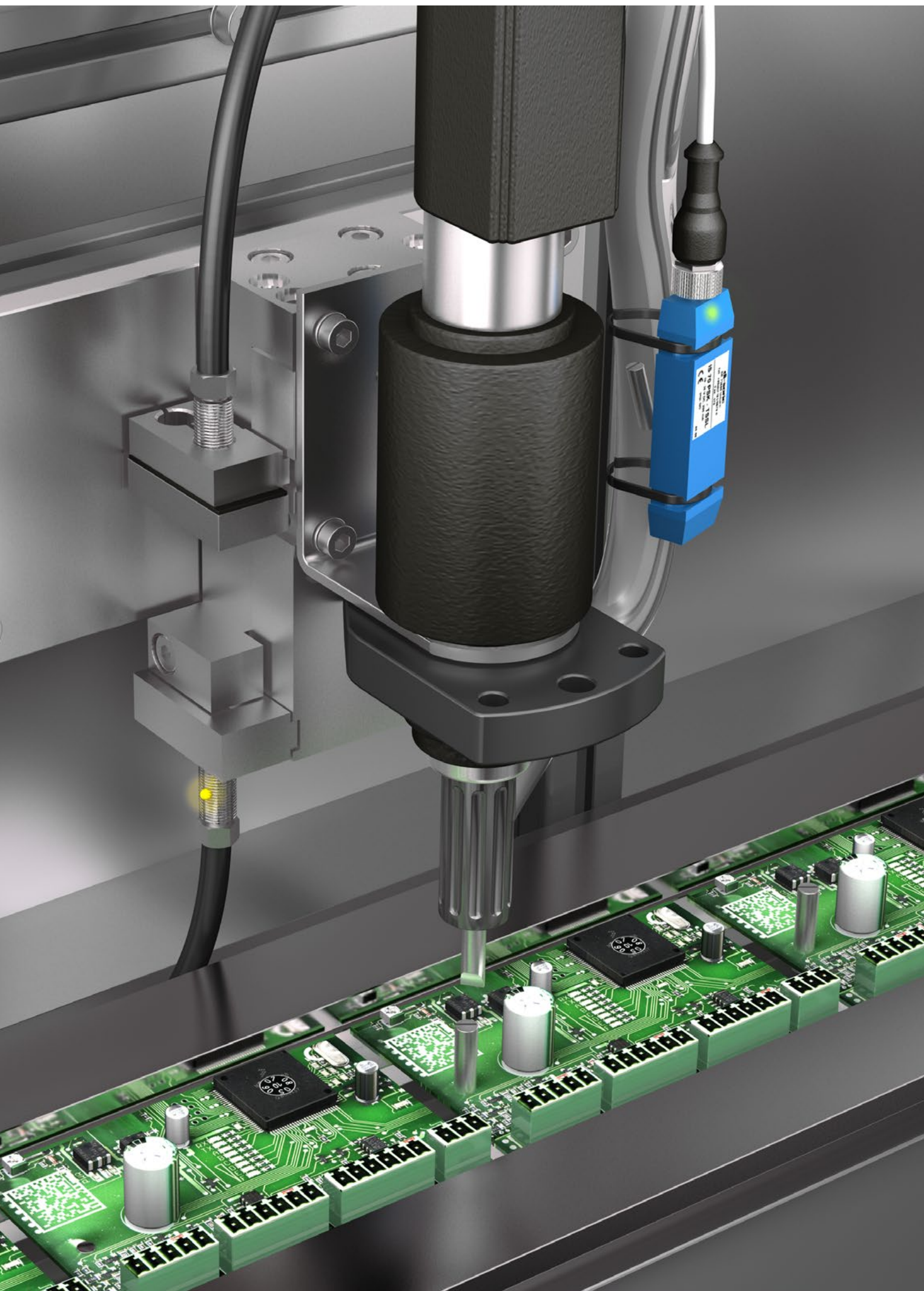
IS 静态版

适用于检测最快速送入的极小金属部件，以及检测材料堵塞

ISDP 动态版

适用于额外要求高分辨率、短响应时间和抑制含金属污染物的应用



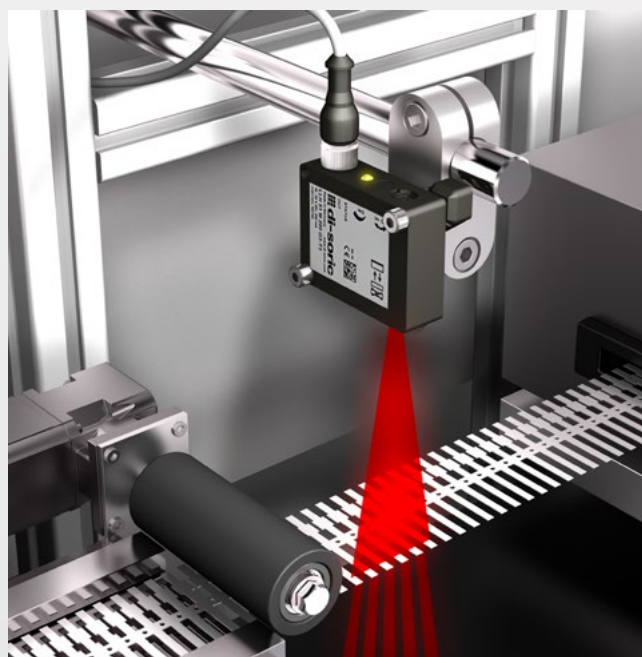
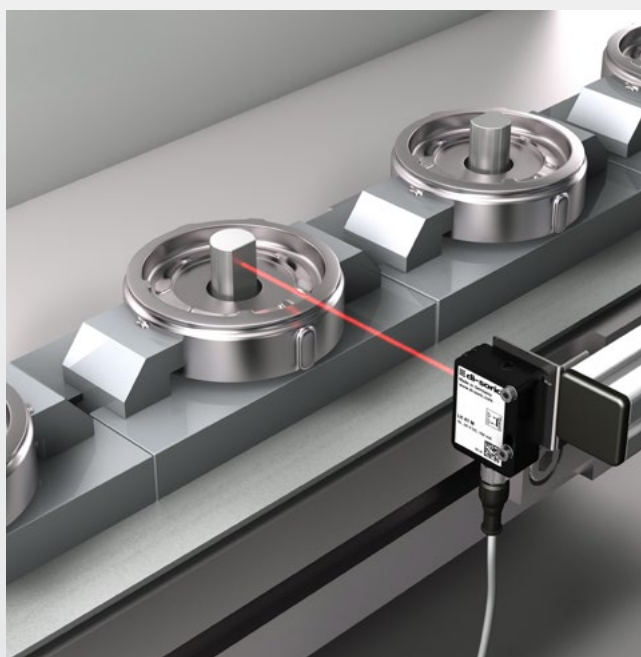


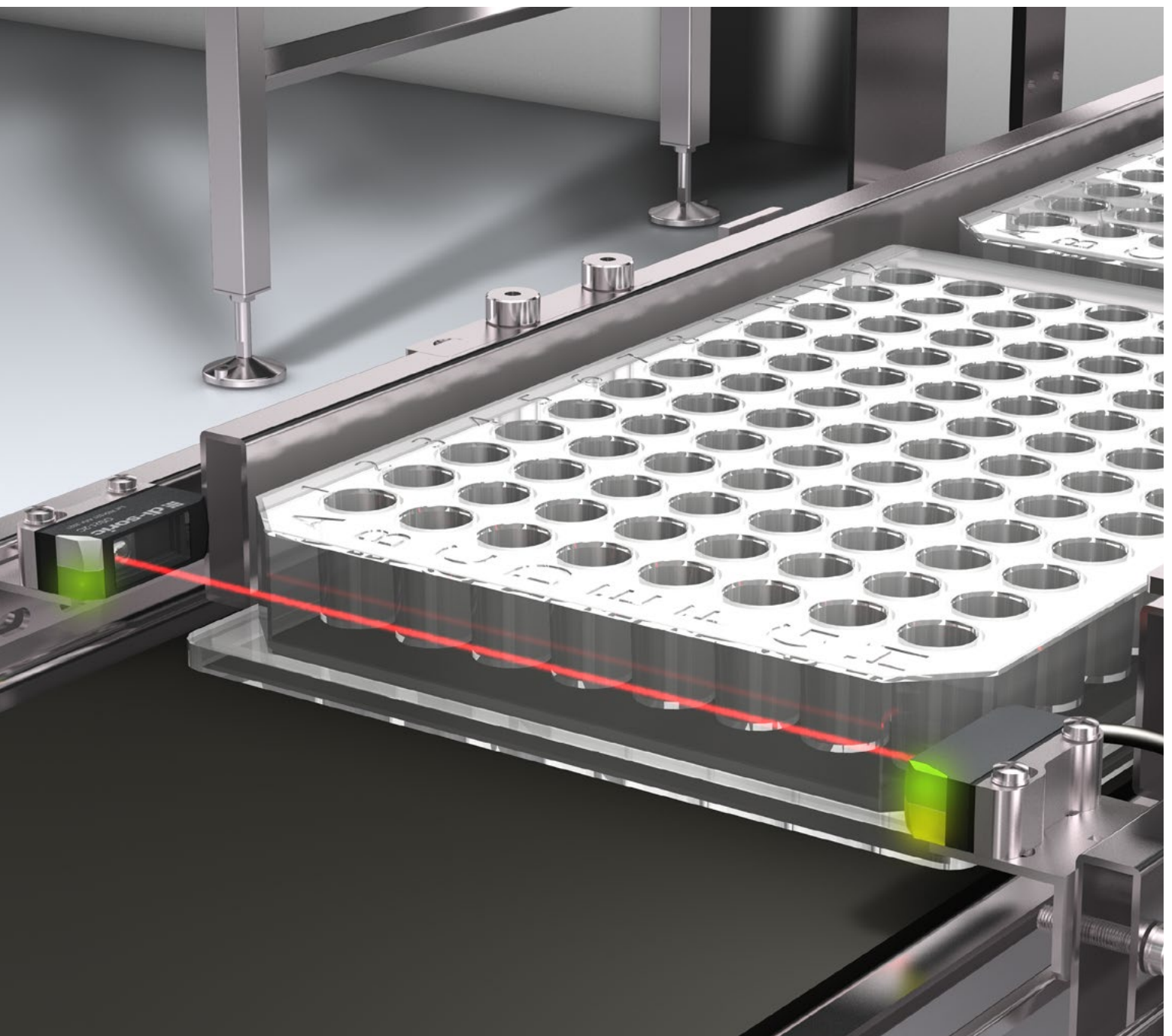


光电开关 和光电传感器

针对自动化技术领域的诸多任务，di-soric 以多种型式和功能原理开发出光电开关和漫反射传感器。这些产品均适合于快速、可靠识别目标，具有功能可靠性极高的特点。

有各种各样的功能原理、测头、镜反射或对射式光电开关可供使用。





系列聚焦

特点

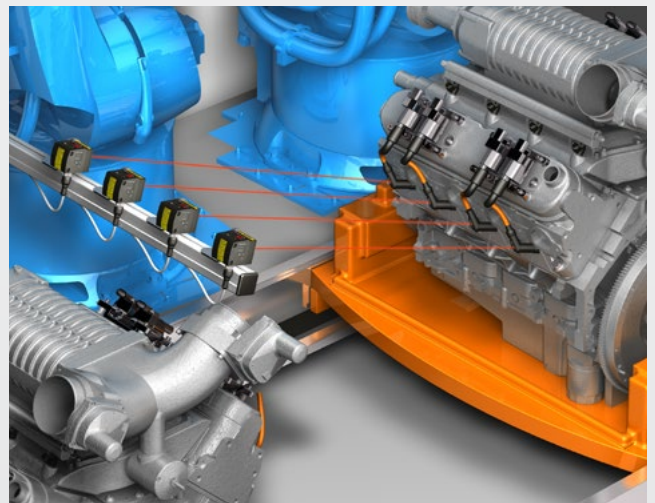
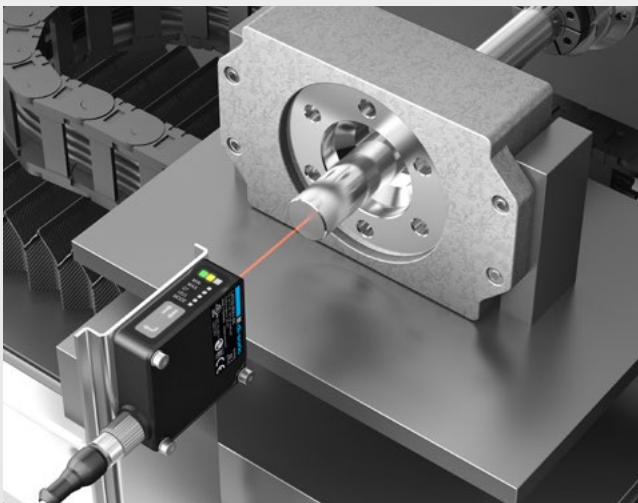
方型	型号	特点
	O-20 微型版	适用于有限安装空间的微型传感器，如测头、镜反射或对射式光电开关
	O-21 微型版	适用于狭小安装空间的微型传感器，配有 IO-Link，也可用作具有背景消除功能的漫反射光电传感器
	O-30 通用版	适合于包装技术、装配和搬运技术领域的很多应用，结构紧凑，响应时间短，功能储备多
	O-40 标准版	适用于许多中等作用距离的标准应用
	O-40E 扩展版	适用于中等作用距离的标准或小零件检测，对耐用性要求更高
	O-50 金属版	适用于长作用距离，具有最大化的功能储备，非常坚固
	O-81 激光版	适用于物体的精确检测，具有高分辨率和功能储备
	O-Q10 微型版	适用于小零件检测的紧凑型激光对射式光电开关
螺纹型	O-M5	适用于精确检测物体的微型传感器，适合安装在有限空间内
	O-M8	适用于小零件检测的紧凑型激光光电开关
	O-M18 标准版	适用于标准应用，高性价比
	O-M18E 扩展版	适用于高要求应用，具有坚固的金属外壳，功能储备高，背景消除功能强大
圆柱型	O-D4	适用于精确检测物体的微型传感器，适合安装在非常紧凑的安装环境中

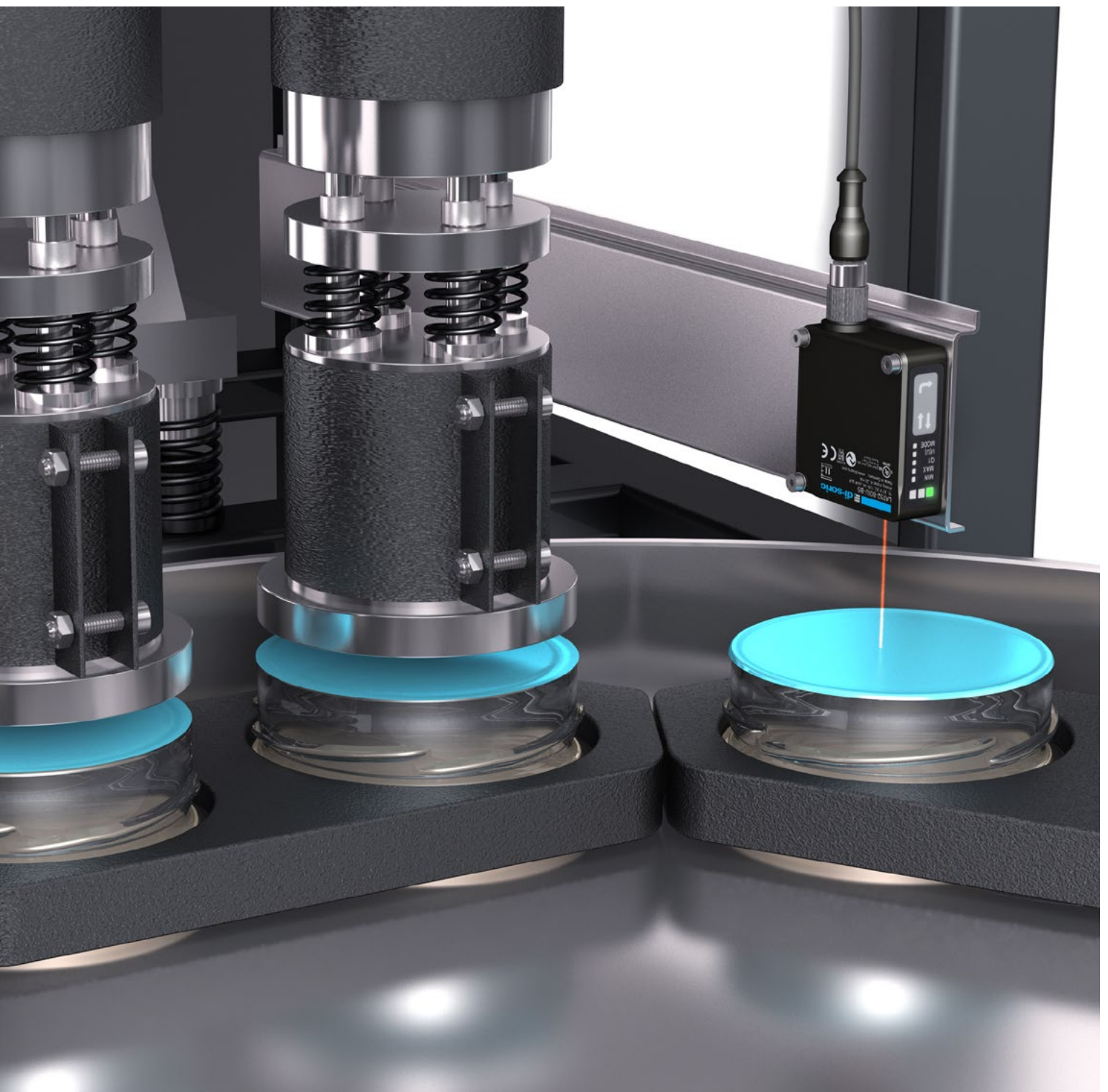


光学 距离传感器

配有红光激光器的光学距离传感器非常适合快速、精确的距离测量。具有惊人的测量范围（从 26 mm 到 10 m），您能找到适合各种应用和生产环境的解决方案。为了助您在应用中获得高精度，我们的程序中提供了分辨率低至微米范围的版本。在传感器上或通过 IO-Link 进行直观、快速配置，保证顺利调试。坚固的金属外壳使我们的传感器即使在严苛的环境下也特别耐用。

依靠 di-soric 光学距离传感器确保在各种情况下进行准确测量。





系列聚焦

特点

LAT-45 远作用距离版

适用于距离长达 10 m 的测量和开关应用

LAT-52 紧凑型

适用于毫米和亚毫米范围内的应用，距离可达 500 mm

VHT-52 紧凑型

适用于需要精确开关但不需要测量的应用，检测范围为 50 至 500 mm

LAT-61 精密型

适用于精确到微米范围的高精度、快速距离测量，测量范围为 26 至 180 mm



槽型 光电开关

di-soric 开发并制造槽型光电开关已有数十年历史，为行业树立标杆。

适配各种应用

凭借各种尺寸和款式、高分辨率和快速响应时间以及不同的光源（红光、红外线和激光），我们的槽型光电开关可提供过程可靠的最佳解决方案 - 始终根据应用和可用安装空间定制方案。

直观的调试

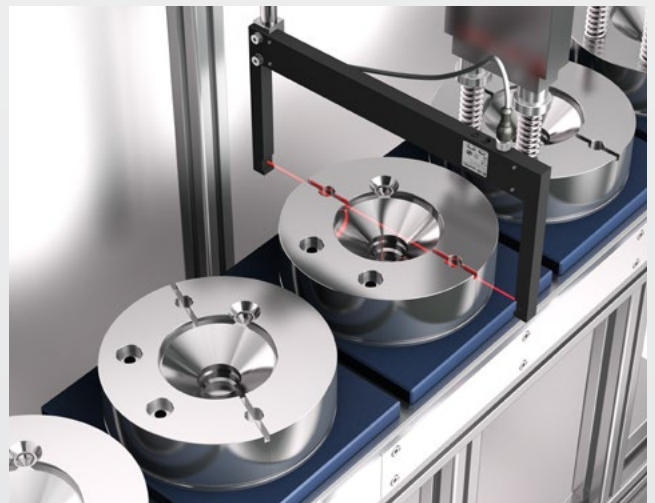
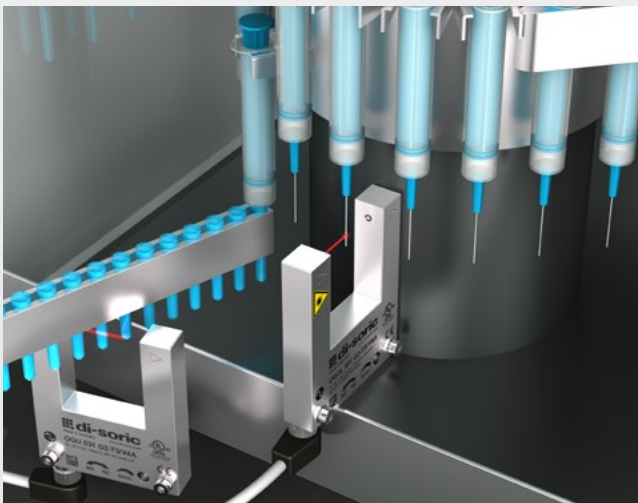
受益于我们的槽型光电开关的优势以及创新双操作方案 - 通过 IO-Link 配置所有传感器功能（包括 4 种可选传感器模式）或通过电位计进行简单的手动开关点调整。

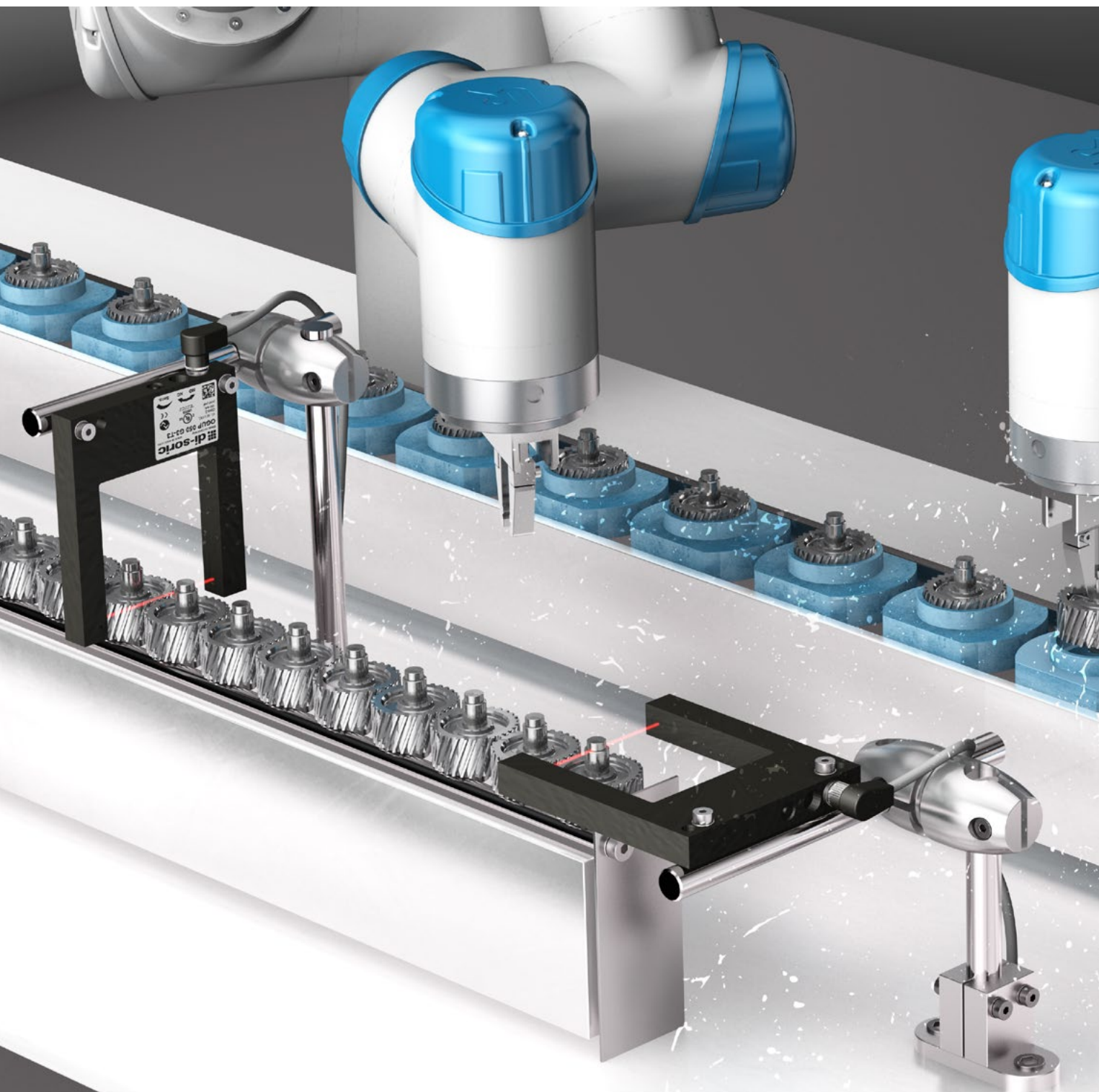
针对特定应用，而不是特定硬件的配置

您无需为不同的应用储存不同的槽型光电开关，而是储存特定于应用的配置，需要时将其载入到槽型光电开关上或选择合适的传感器模式并立即启动。更换设备也同样简单。

持久耐用

所有 di-soric 槽型光电开关均具有金属外壳 - 由耐用合金或不锈钢制成。它具有高防护等级、保护级别和认证，因此作为可持续的解决方案，耐用且寿命长。





系列聚焦

OGU

OGUP 耐脏版

OGUL 激光版

OGU 不锈钢版

OGUZ 特殊版本

特点

高灵活性适用于许多应用，在极高速度下也有很高的分辨率和再现性

随着功能储备的增加，清洁周期降到最低

适用于检测 0.05 mm 以下的小零件，在整个槽口宽度范围内具有高精度

适用于特殊要求，可使用腐蚀性介质轻松可靠地进行清洁

适用于检测透明、很薄的薄膜



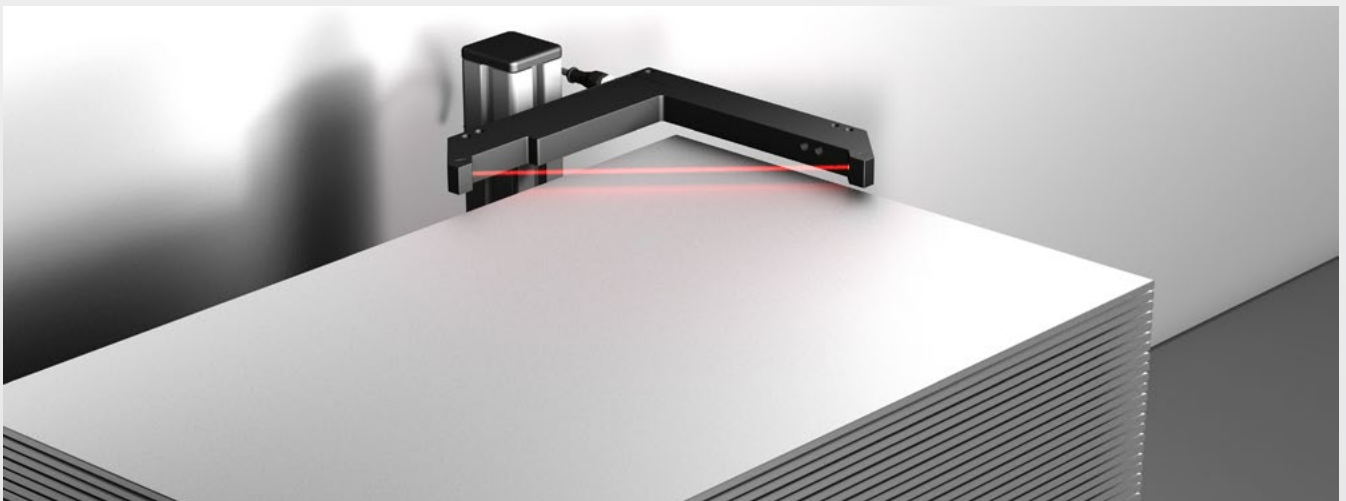
角型 光电开关

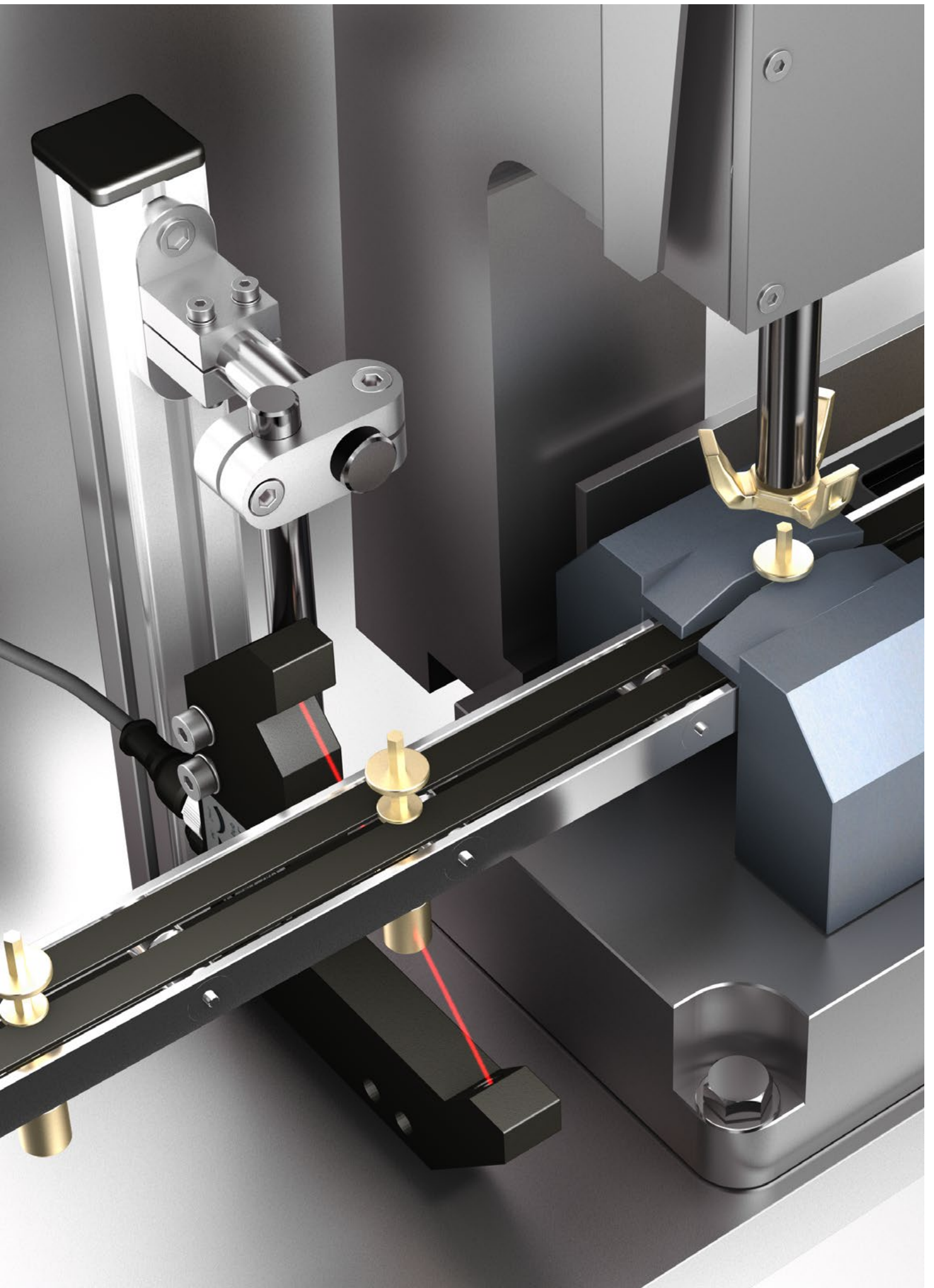
di-soric 的角型光电开关是在有限安装情况下进行快速且无视物体表面条件的理想选择。其对射原理可确保可靠的性能：因为发射器、接收器和电子评估设备完美协调并组合在一个外壳中。角型光电开关的安装非常快速、轻松；复杂的支架和耗时的调整已成为过去式。依靠 di-soric 角型光电开关来提高应用效率。

系列聚焦

特点

OGL	高灵活性适用于许多应用，在极高速度下也有很高的分辨率和再现性
OGLP 耐脏版	随着功能储备的增加，版本配有污染显示
OGLL 激光版	适用于检测 0.05 mm 以下的小零件，在整个角度宽度范围内具有高精度







框型 光电开关

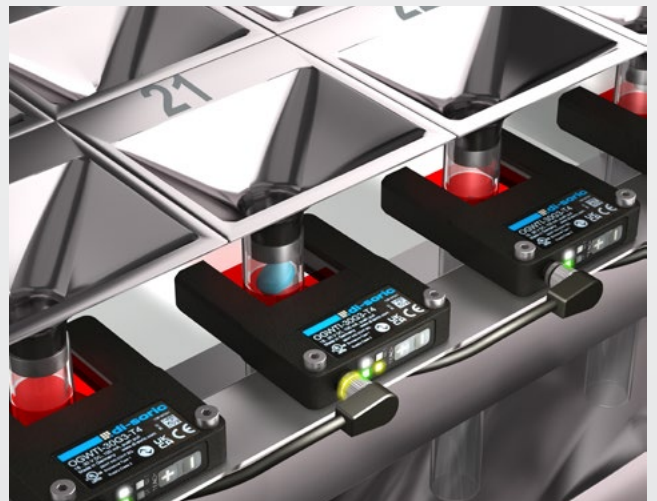
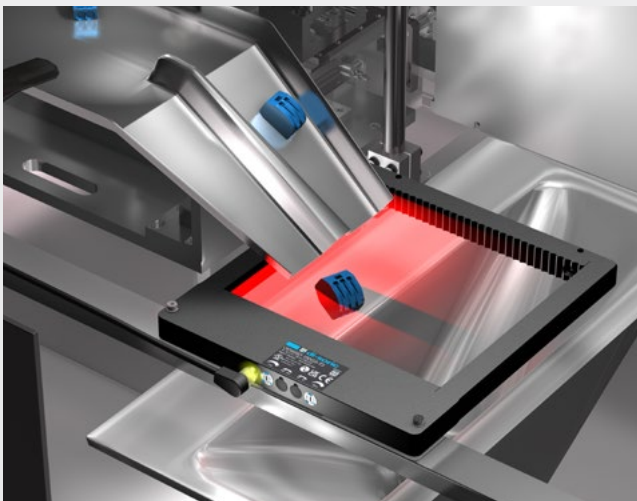
了解 di-soric 框型光电开关 - 无论待检测物体的位置如何，都能在特定检测区域实现可靠的物体检测。我们的框型光电开关提供独特的各种尺寸和形状，满足各种应用中的几乎所有应用要求。

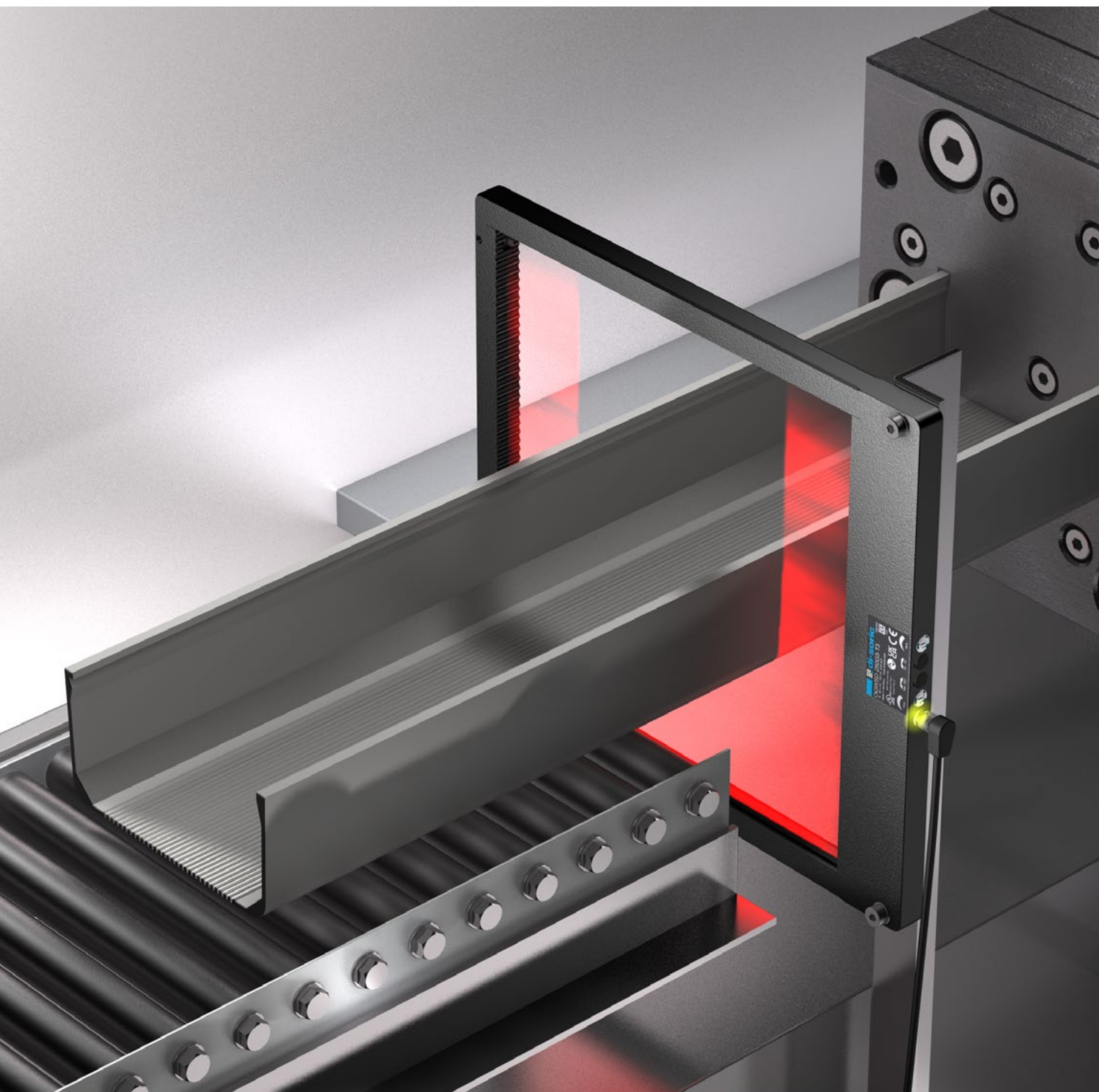
无论是静态还是动态物体检测，我们的传感器用途极为广泛。利用各种传感器模式和双操作方案（直接在传感器上配置或通过 IO-Link 配置），我们的框型光电开关的功能可以轻松快速地适应您的特定要求。

我们的框型光电开关具有令人印象深刻的高分辨率和超快的响应时间，即使是高速移动的物体也能进行可靠的验证和区分。这能使它们成为流程中精确特征检查、位置检查和可靠存在性检查的理想选择。

在许多应用中除了对非常小、快速移动的物体的可靠检测外，还有其他要求：利用我们的技术，框型光电开关可以提供高功能储备，即使光学元件脏污也能确保过程可靠性。

依靠 di-soric 框型光电开关在特定检测区域进行精确可靠的物体检测。





系列聚焦

OGWSD 框型结构

特点

适用于严苛的机器环境，检测范围可达 300 x 397 mm，7 种尺寸，坚固外壳，具有防撞保护，配有 IO-Link

OGWTI 槽型结构

适用于安装在机器或供料机上，检测区域可达 100 x 100 mm，紧凑型，开放式结构，4 种尺寸，配有 IO-Link



塑料 光纤传感器

我们的塑料光纤传感器可以适配在有限安装空间内检测小物体的应用。由于我们的模块化光纤和附件系列，它可以轻松适应您的特定要求。DIN 导轨安装特别实用，因为光纤放大器可以任意排列。使用我们的传感器，您可以灵活、最佳地完成精确检测任务。

系列聚焦

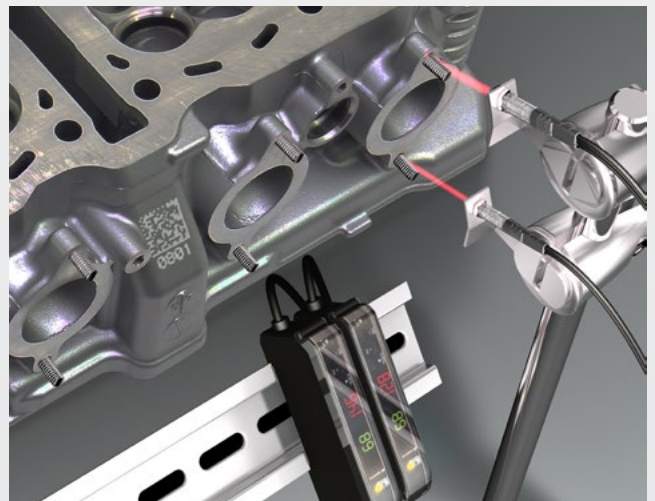
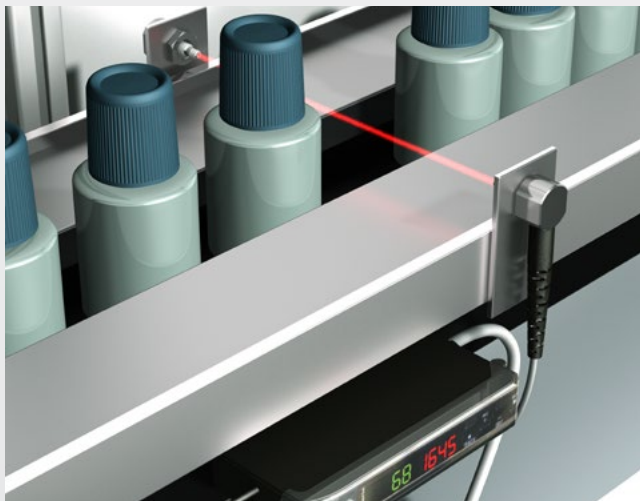
OLV-K 放大器

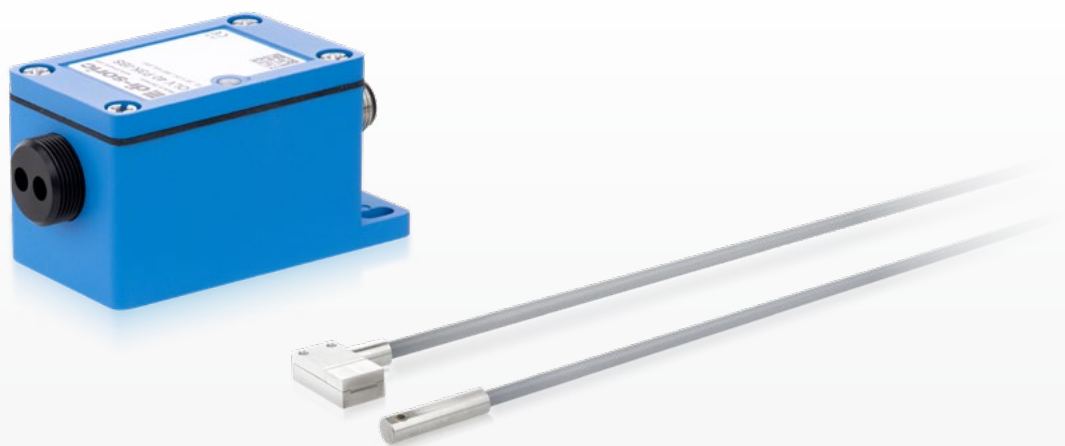
特点

适用于长作用距离，易于操作，具有最大程度的控制，具有时间功能

KI 塑料光纤

传感器探头用于最广泛的应用，例如带扭结保护的不锈钢测头、具有光带的用于区域监测的测头、以及用于识别极小零件的光纤。





玻璃 光纤传感器

di-soric 的玻璃光纤传感器专为安装空间有限的高要求应用而开发。坚固的设备证明了它们在油性环境以及极端机械应力和高温下的可靠性。一个突出的优势是其令人惊讶的作用范围，为您在各种情况下提供必要的灵活性。

系列聚焦

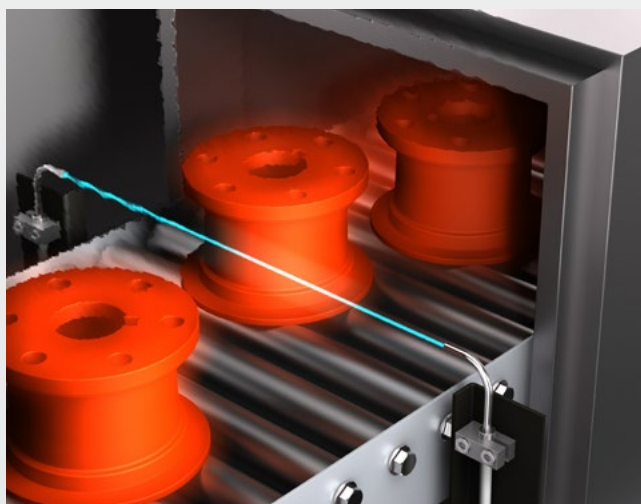
OLV-G 放大器

WRB 玻璃纤维光纤

特点

适用于要求严苛的单一应用，具有稳定的金属外壳和高防护等级

适合于长作用距离、高机械负荷和高温的高品质光纤。





高性能 光电开关

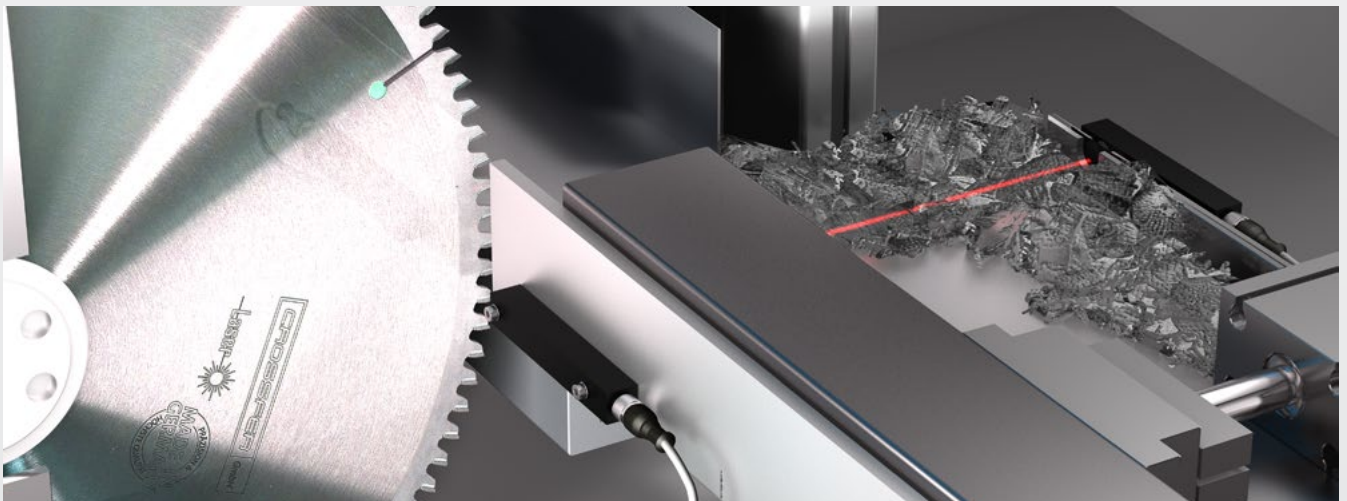
我们的高性能光电开关是高要求应用的完美选择。它具有螺纹型和方型设计，可以相互组合。产品能轻松穿透粉尘、油和污水之类的严重污染。它的功能可靠性处于极高水平，提供足足长达 50 米的作用范围。

由于其坚固的金属外壳，它对振动和冲击不敏感。依靠我们的高性能光电开关来满足您的苛刻要求，同时确保最大的可靠性。

系列聚焦

特点

OP-M12	适用于要求严苛的应用，M12 螺纹型设计，坚固的不锈钢外壳
OP-Q12	适用于要求严苛的应用，紧凑的方型设计 Q12，坚固的金属外壳
OP-50	适用于要求严苛的应用，方型设计，坚固的金属外壳，可转换的发射角，耐高温功能



光幕



我们的光幕专用与大面积物体检测和测量。它基于多个对射式光电开关的智慧型系统，其输出信号可以关联在一起以实现精确的开关结果，也可以单独评估以进行详细的测量。我们的光幕具有不同的分辨率和多种尺寸，用途极为广泛，可用于各种应用。

系列聚焦

特点

LA 开关型

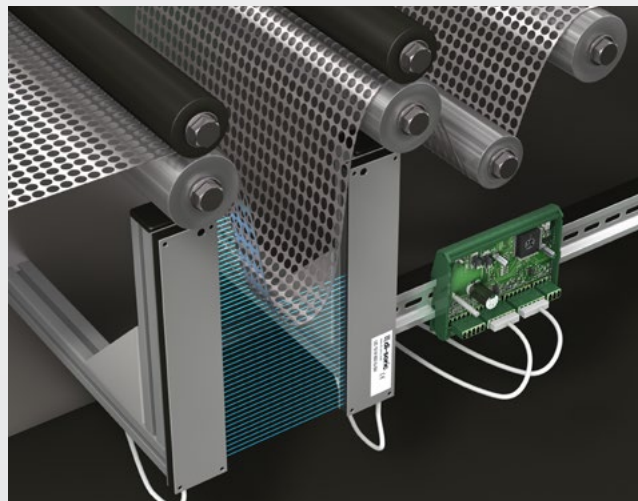
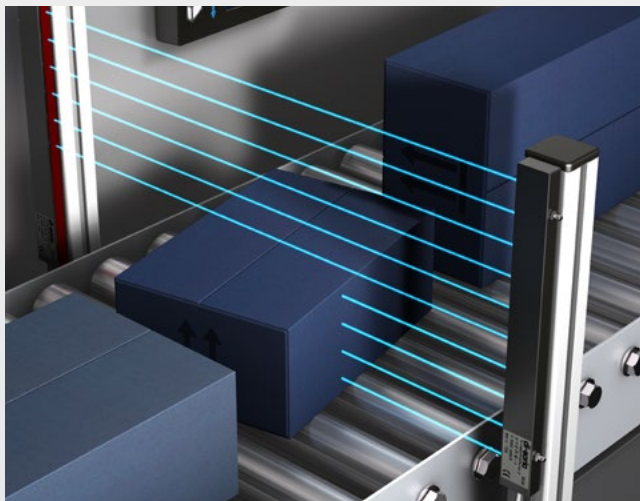
适用于简单的物体检测应用，具有集成的开关量输出端

LI 测量型

适用于要求严苛的测量和检测任务以及物体测量，具有高分辨率和短响应时间

LI-A 电子评估设备 适用于 LI 系列

适用于一个或两个测量光幕 LI 的评估单元，简单快速地集成到现场总线环境中





光学 标签传感器

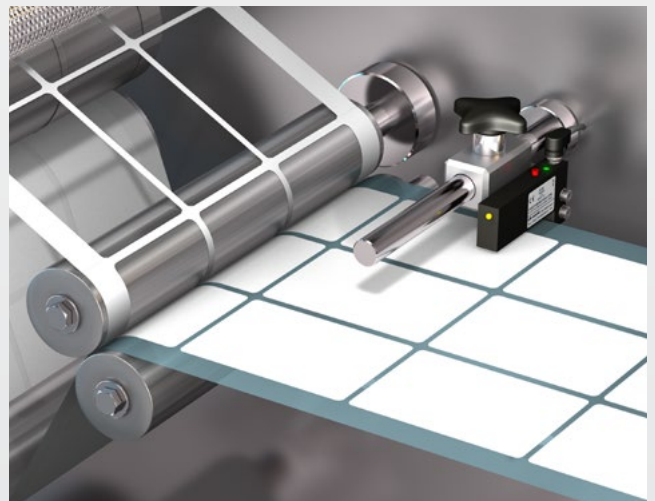
di-soric 的光学标签传感器是快速、精确检测薄纸和厚纸标签的完美解决方案。利用极高的重复精度和再现性，它能实现最大输送带速度。

系列聚焦

OGUTI

特点

最大输送带速度下极高的重复精度和再现性，具有高能储备





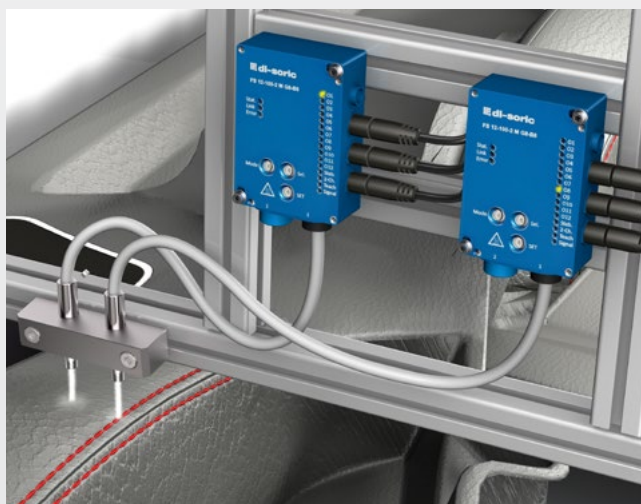
颜色检测开关

di-soric 颜色检测开关是安全可靠的颜色识别专家。它能够识别颜色并将其与多达 100 个储存的参考色度进行比较，用途广泛。由于其感知工作方式类似于人眼的工作方式，即使是颜色细微差别也可以被精确识别。这支持它成为质量检查中不可或缺的工具，即使在严苛的工业条件下也是如此。

系列聚焦

特点

FS-10 紧凑型	适用于在有限的安装条件下区分最细微的颜色差别
FS-50 扩展版	适用于精确区分多达 15 种储存的颜色，配有光纤接口或固定光学元件，通过软件可重复配置的版本
FS-100 进阶版	通过光纤接口精确区分多达 100 种储存的颜色，通过按钮或软件可重复配置，配有以太网和 PROFIBUS 的版本支持以数字量方式传输过程值和色度值。





对比度 传感器

我们的对比度传感器可以非常精确地识别和比较对比度。您可以使用它根据颜色或灰度对比度，可靠、精确地检测标签、薄膜、印花税票、纸板或软管之类各式基材上的印刷标记。配置该传感器既简单又直观，因此您可以轻松掌握。

系列聚焦

OK-50

特点

即使在更严苛的环境条件下也能检测到极小的对比度





光学 运动传感器

我们的光学运动传感器是检测各种材料的进给和旋转运动的完美解决方案。它能提供非接触式进料检查，即使在低速和线材情况下也是如此，因此用途广泛。该传感器可检测金属、非金属和光亮表面上的移动或静止，利用可调节脉冲扩展，始终提供稳定的信号。凭借其紧凑的设计和坚固的金属外壳，它成为了高要求应用的理想选择。

系列聚焦

OBS

特点

用于区分近距离的运动和静止，即使在低速和线缆例如馈电控制，可选择识别运动方向





轮廓 传感器

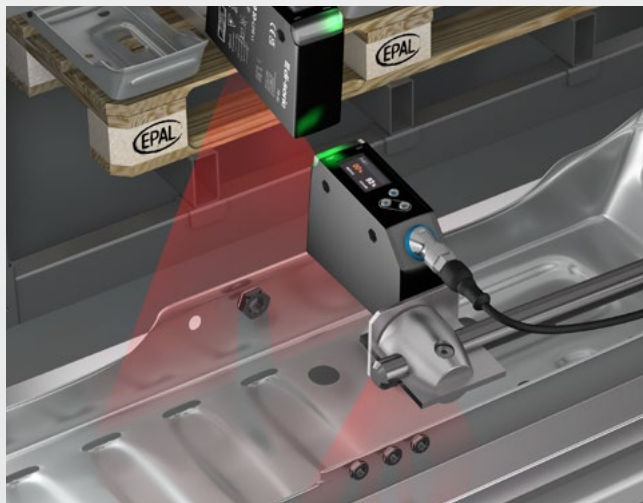
我们的轮廓传感器采用先进的光隙法来精确比较待检测物体的轮廓与示教的目标轮廓。由于它对颜色和环境光不敏感，所以即使部件几乎相同或照明条件和物体颜色不同，也可以识别最细微的差异。因此我们的传感器能用于高标准高质量的检测。

系列聚焦

PS-30 2D 激光轮廓传感器

特点

使用激光线扫描对各种物体的轮廓进行无视表面条件的检查和测量，例如在装配线上进行质量检查





线激光 槽型光电开关

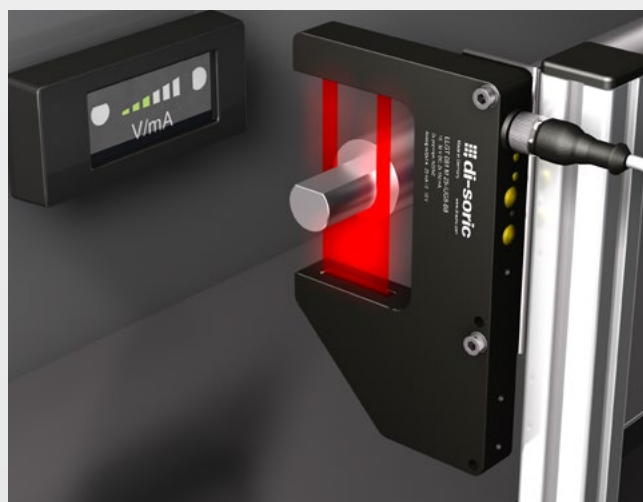
我们的线激光槽型光电开关与细激光光带配合使用，确保整个检测范围内的高分辨率。这使其成为生产或质量检查中高精度边缘测量以及直径精确测定的完美解决方案。测量数据通过模拟量输出端传输以进行进一步评估。

系列聚焦

LLGT 测量型

特点

适用于精确边缘测量和直径测定，高分辨率，具有模拟量输出端





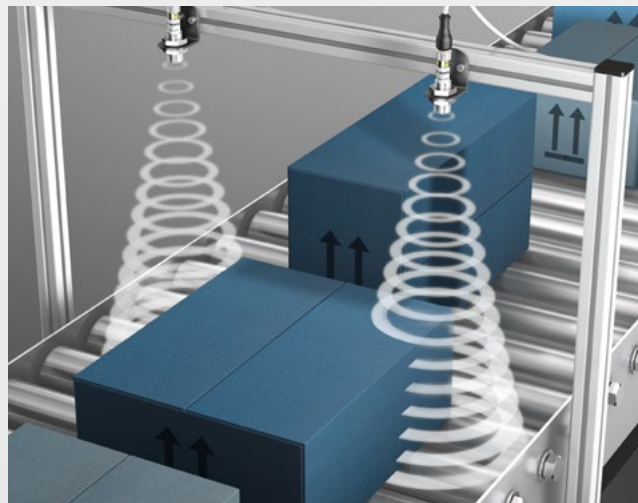
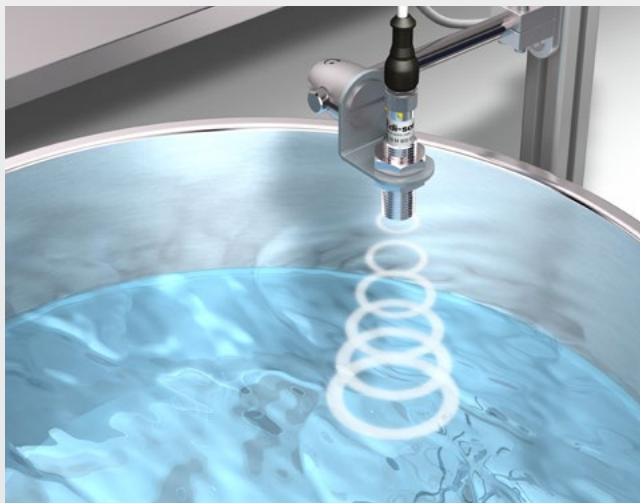
漫反射/镜反射 超声波传感器

US 系列创新型漫超声波传感器的特点是可靠地检测透明、明亮、黑暗、反光的目標。即使在灰尘和污染构成挑战的极严苛环境中，该传感器也是完美选择。我们还为您提供具有 IO-Link 连接的传感器，以实现更全面的控制并整合到您的流程中。

系列聚焦

特点

US-M8	适用于在短作用距离和有限的安装空间下实现最大的灵活性，设备现代化的理想选择
US-M12	适用于测量型或开关型应用，结构紧凑，具有示教功能和 IO-Link，可在数秒内准备就绪
US-Q12	适用于测量型或开关型应用，安装深度较低，结构紧凑，具有示教功能、电位器和 IO-Link
US-M18	适用于长达 1,500 mm 的作用距离，开关型或测量型
US-M30	适用于长达 6,000 mm 的长作用距离，开关型或测量型







超声波 槽型传感器

我们的超声波槽型传感器是精确测定薄膜和纸张的幅材边缘位置的理想解决方案 - 无论它们是透明、不透明还是反光的情况。这些经过校准的传感器具有惊人的重复精度，几乎可以满足所有应用的精度要求。

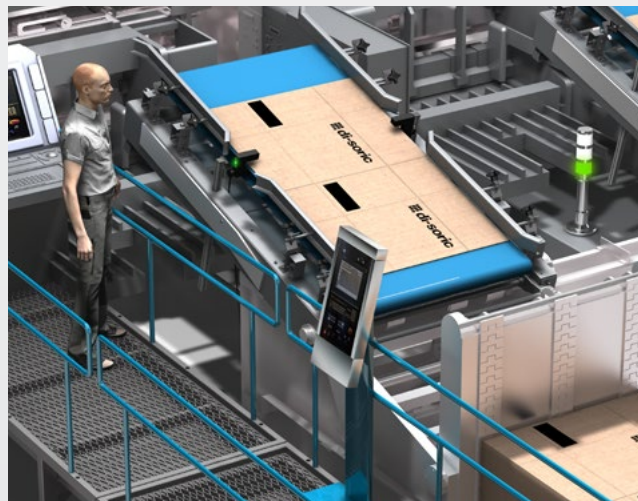
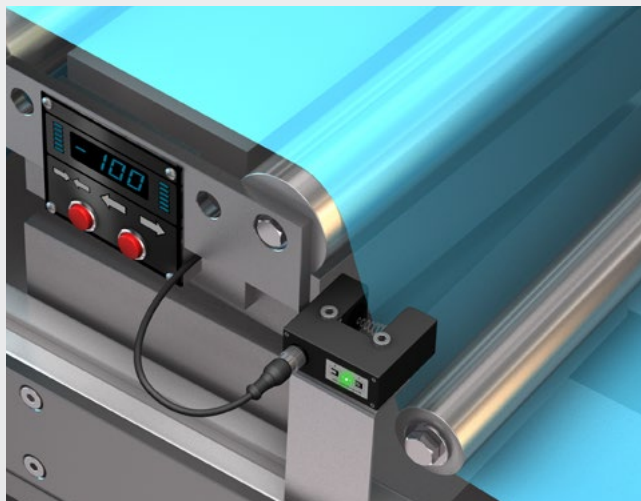
我们的传感器具有无与伦比的可靠性，因为它们不受脏污影响，可以承受极恶劣的条件。坚固的金属外壳具有高防护等级，可确保我们的传感器在任何环境和任何用途下都能提供所需的结果。如果您需要可靠的精度来控制幅材边缘，请使用 di-soric 超声波槽型传感器。

系列聚焦

USGT

特点

适用于测定薄膜和纸张的幅材边缘位置，
具有极高的重复精度，对脏污不敏感





超声波 标签传感器

我们的超声波标签传感器用途极为广泛，可轻松用于各种标签材料。它们不仅能检测薄、厚透明标签、薄膜标签和纸标签，而且也能可靠识别金属化标签。凭借其创新的双操作方案，即可以通过 IO-Link 或示教进行操作，支持传感器快速进行调试。

系列聚焦

UGUTI

特点

适用各种标签材料，例如薄、厚透明标签、薄膜标签和纸标签以及金属化标签





电容式 接近传感器

di-soric 的电容式接近传感器尤其适合非接触式精确检测液体、粉末状和固体物体以及散料。它可以可靠地检测金属和非金属材料，甚至可以穿过容器壁或包装进行识别。由于它对光线或脏污等干扰因素不敏感，因此也特别适合要求更高的生产环境。

系列聚焦

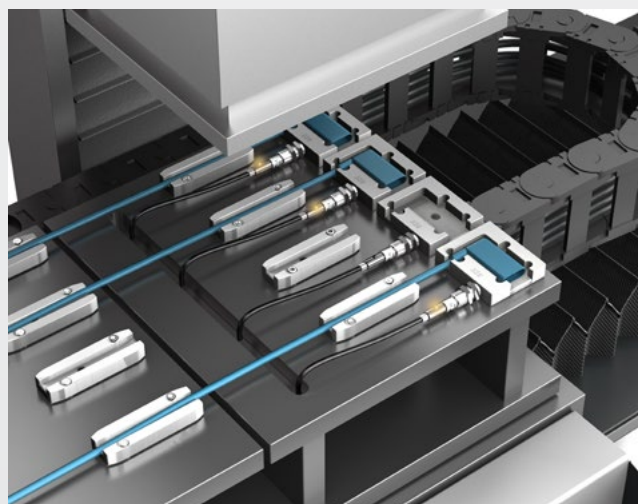
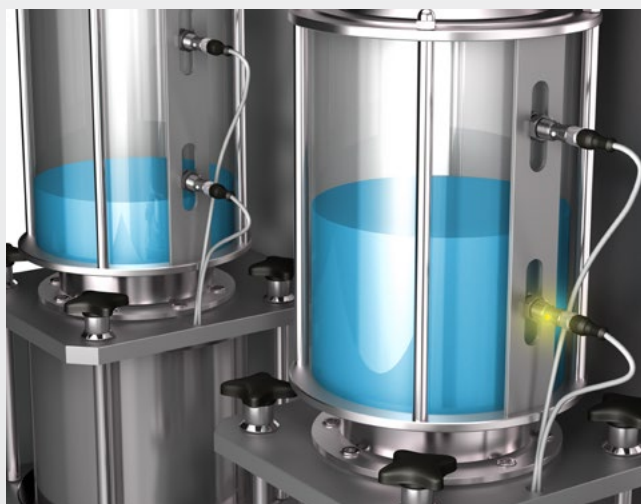
KNS 扩展版

特点

适用于液体、粉末状和固体材料以及金属和非金属零件的检测，配有 IO-Link，开关距离为 2 至 8 mm

KDC 标准版

适用于液体、粉末状和固体材料以及金属和非金属零件的检测，开关距离为 2 至 3 mm





电容式 标签传感器

电容式标签传感器理想适用于检测薄透明标签、薄膜标签和纸标签，特别是在高带速应用中。利用自动示教功能，它可以快速适应识别新材料。

系列聚焦

KSSTI

特点

适用于检测很薄的透明标签、薄膜标签和纸标签，特别适合在需要很高带速之处使用。



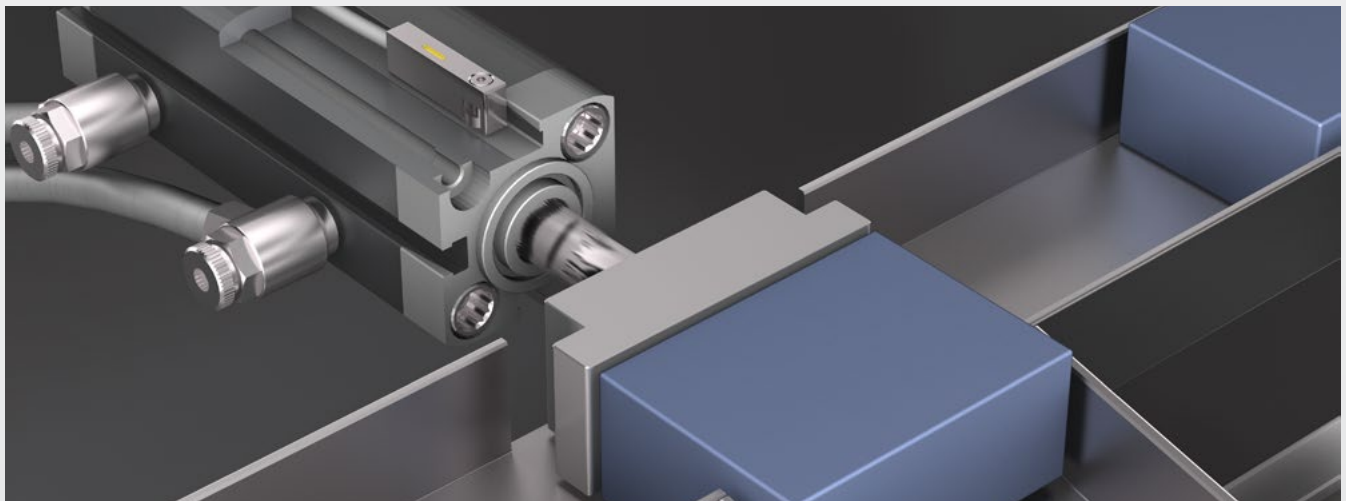


磁场 传感器

我们的磁场传感器专为具有内置磁铁的气缸而开发，提供穿过汽缸壁对活塞位置的精确检测。对于精确位置回馈至关重要的应用来说，它是理想的解决方案。

我们的磁场传感器专为可靠性和延长使用寿命而设计，可提高气动系统的效率并最大限度地降低停机时间。

系列聚焦	特点
MZEC C 型槽气缸传感器	适用于所有具有内置磁铁的常见气缸，无磨损
MZET T 型槽气缸传感器	适用于所有具有内置磁铁的常见气缸，无磨损
MZEK T 型槽气缸传感器	可从上方插入 T 型槽中，因此对于后续更换气缸而言尤其适合
MZES 夹具传感器	适用于在夹具上使用，具有特殊定向磁场
MZEKS 夹具传感器	采用短型设计，具有高防护等级，适用于夹具，具有特殊定向磁场





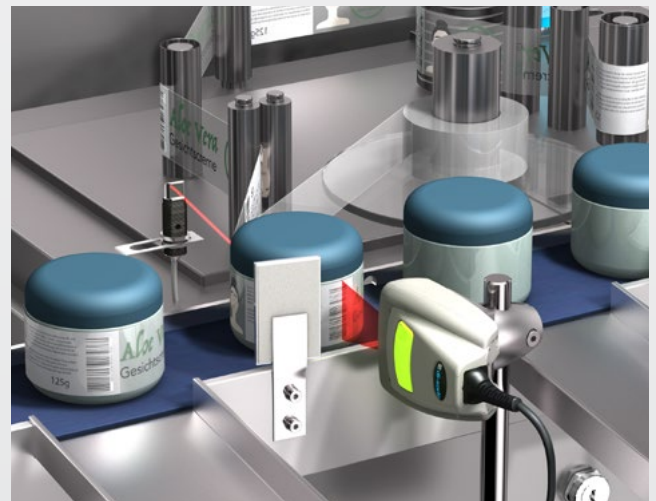
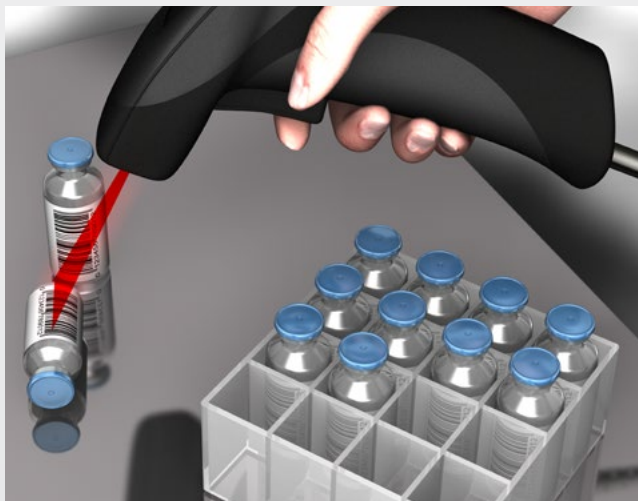
手持式 ID 阅读器

快速、可靠且灵活的数据收集对于大多数行业至关重要。在这种情况下，di-soric 的手持式 ID 阅读器是理想的解决方案 - 从轻便的手持式扫描器到耐用的铝质读取器。我们的自动扫描器能在任何过程环境中识别一维码、二维码并解码，适用于快速稳定的过程。

系列聚焦

特点

ID-10 紧凑型	适用于在要求不高的过程环境和狭小的空间中采集常见的一维码和二维码
ID-80 标准版	适用于在要求不高的过程环境中采集常见的一维码和二维码
ID-100 进阶版	适用于苛刻过程环境中采集一维码和二维码以及很难直接读取的DPM码
ID-200 Hammer	用于在工业生产环境中最具挑战性的过程环境中检测一维和二维代码并可以直接读取更高要求的DPM码

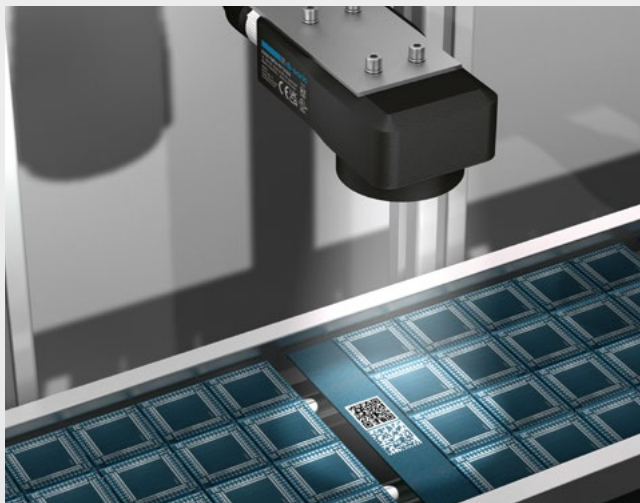


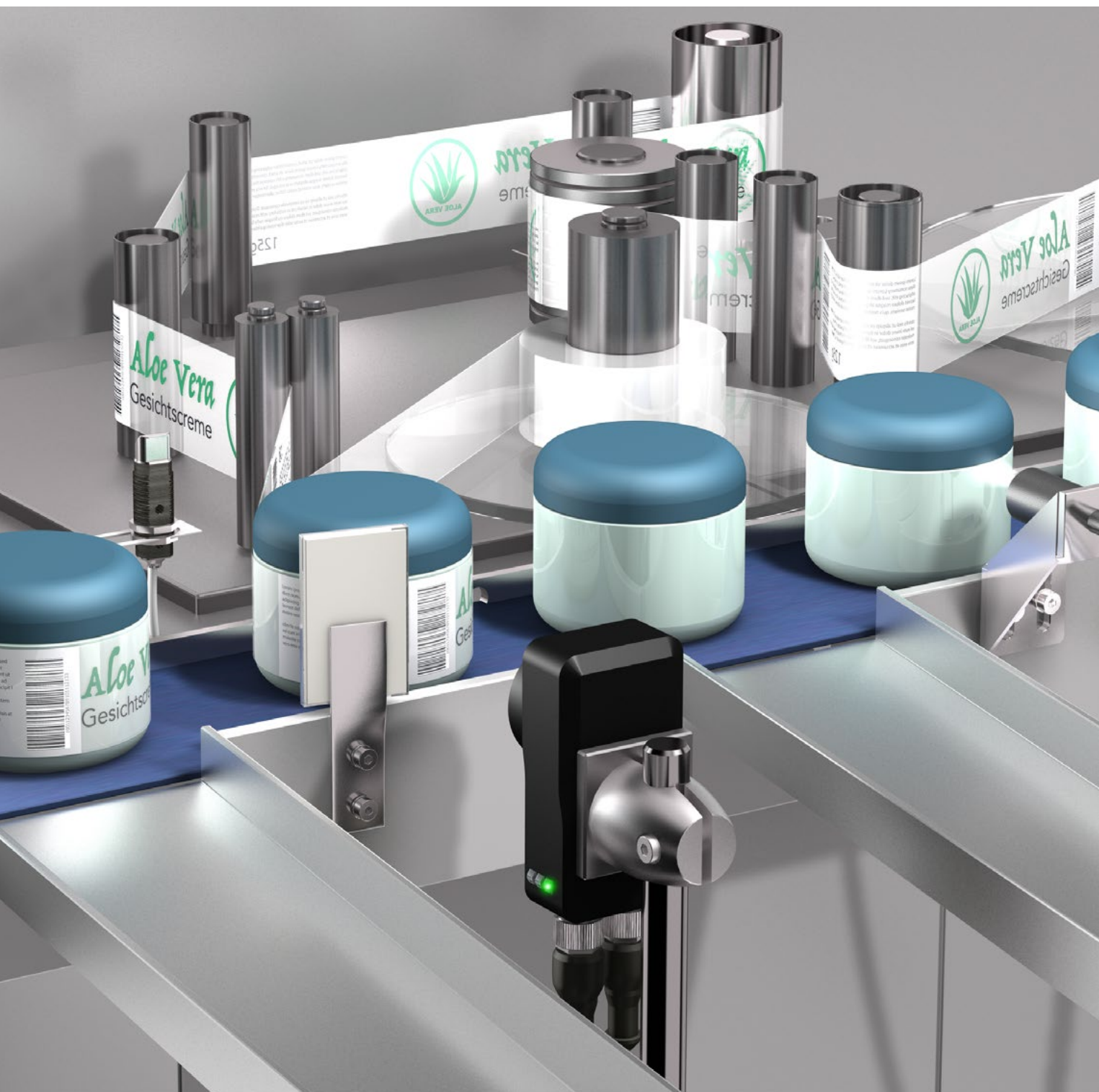


固定式 ID 阅读器

快速、流程可靠地读取和识别几乎任何类型的 ID 代码被认为是众多生产、输送和物流过程中高效操作流程和高生产率的基本要求。现代识别系统用于采集和追踪部件、产品和包装。它们将信息流与物料流联系起来。理想情况下，它可以随时在任何所需位置识别所输送货物的类型和状态，因此可以流程优化的方式灵活地影响相应的生产阶段。固定式 ID 阅读器 ID-600 等识别解决方案构成了高度自动化生产的基础。

ID-600 满足了各种高要求的代码读取应用：即使在长距离和恶劣的环境条件下，它也能识别常见的一维码、二维码和 DPM 代码。四个不同焦距的镜头以及基于软件的图像校正确保了灵活的生产系统中的高图像质量和可靠的结果。多功能 ID 阅读器，安装方便，快速准备就绪：借助直观操作的 nVision-i 软件，即使是非编程专业人员也可以在很短时间内将 ID-600 在现有系统中投入使用。





这款 ID 阅读器采用坚固、紧凑的 IP67 外壳，几乎适用于全行业的制造企业。强大的算法可读取所有 DPM 代码，尤其是在装配与搬运领域。由于防护等级为 IP67，固定式 ID 阅读器 ID-600 还可以在灰尘、油污和污垢含量较高的设备上工作，而不会损失任何性能。

系列聚焦

ID-600 固定式 ID 阅读器

特点

适用于所有想得到的 ID 阅读器应用，
从读取简单的条形码到采集难以读取的 DPM 代码，
包括用于质保的图像传输



视觉 传感器

在重新设计或改造设备时，功能方面以及各个生产和装配单元的高效、节省空间的连接是重中之重。只有在明确需要在哪些方面以及在多大程度上采取措施的进行过程和质量检查时，图像处理系统才会成为关注的焦点。运输、搬运和装配应用通常在此阶段设定；视觉传感器必须调整到预先规定的框架条件。

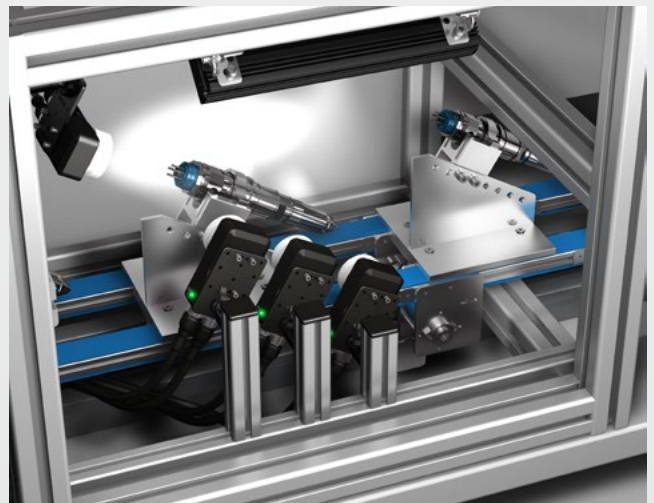
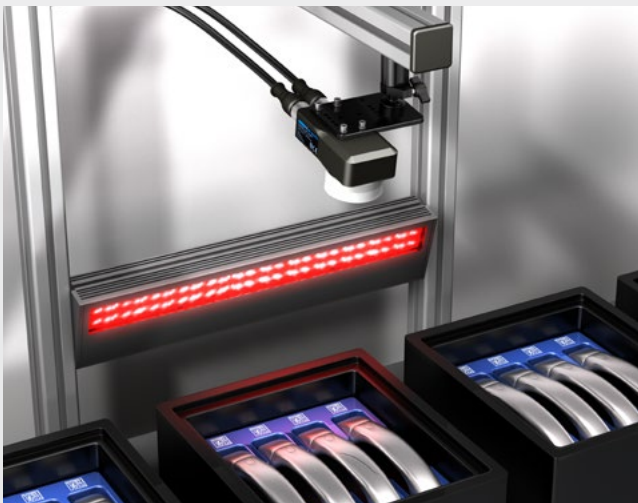
当涉及要求较高的物体识别任务时，例如与高位移速度、距物体或外部光的距离较长时，具有液态镜头和自动对焦功能的简单视觉传感器有时会达到极限。因此有了视觉传感器 CS-60，我们开发了一种适用于高要求检测任务的新型传感器，其灵活性、直观的操作和性价比在目前市场上是独一无二的。

这种灵活、基于需求配置的视觉传感器适用于所有工业领域的各种搬运、装配和检查任务。视觉传感器 CS-60 具有可更换的 M12 镜头和集成的白色和红色 LED 高性能照明装置，可提供极高品质的图像结果。

即使是基本版的 CS-60 也拥有一个大型工具箱，其中包含检测、定位和计数工具套件，用于解决众多检查任务。

可通过软件载入到传感器上的工具，例如“测量”或“识别和读取一维码/二维码”，将基本版转变为根据要求精准定位的多功能视觉系统。升级只需几分钟，请按需支付。未来，传感器将不再需要因应用需求的变化而更换。

如有需要，您甚至可以让用户界面的外观和感觉匹配您自己公司的企业设计。di-soric 免费提供定期更新，保持设备的最新状态。





系列聚焦

视觉传感器 CS-60

特点

适用于所有能想到的视觉传感器应用，从基本的存在性检查到质量检查和测量再到以实际毫米值传输坐标 - 包括用于质保的图像传输

nVISION-i

视觉传感器 CS-60 和 Fixmount ID 阅读器 ID-600 的图像处理软件

易于使用的配置软件，借助图形用户界面，可以通过如视觉传感器 CS-60 或 ID 阅读器 ID-600 实现极其快速、有效的解决方案，以满足应用需求。

节省时间

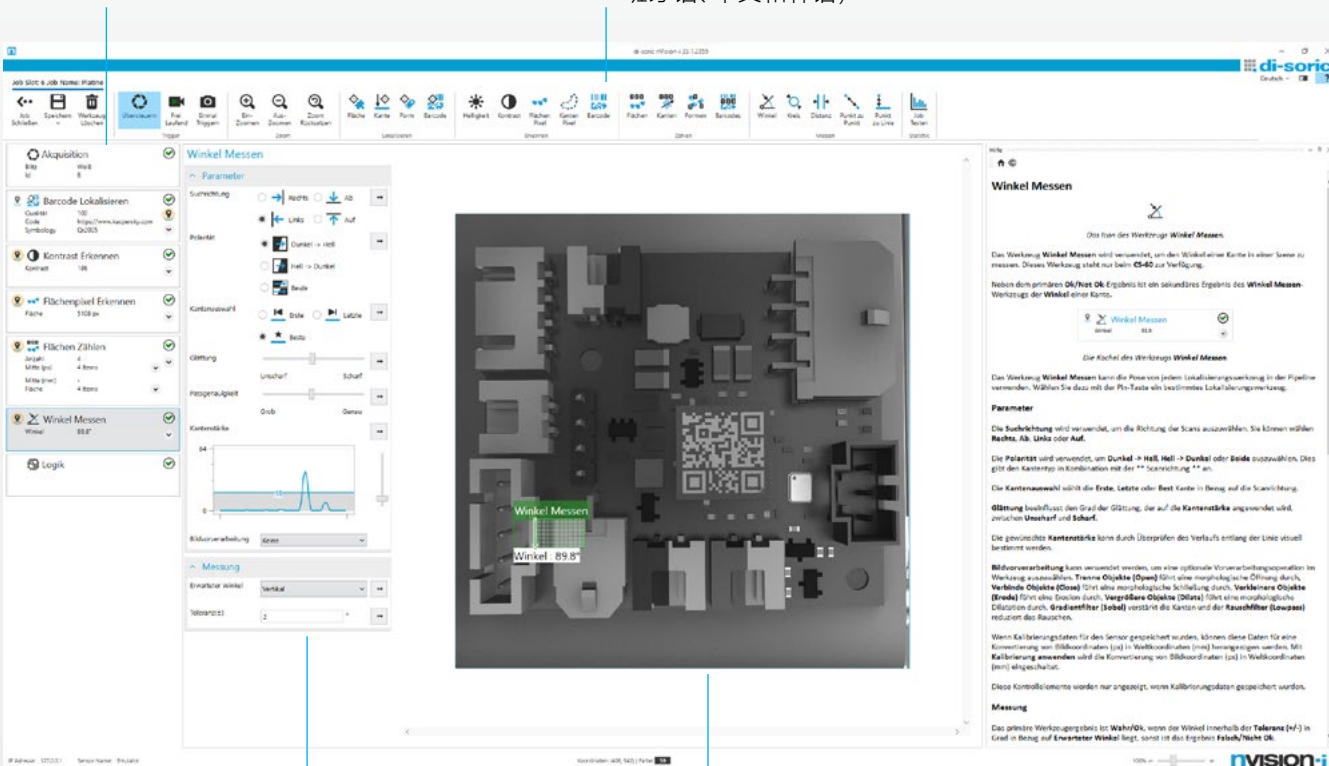
清晰、直观且易于操作的用户界面，以及针对最高质量和最高性能而持续优化的高性能工具，可帮助用户节省时间。流程 (Pipeline) 的可视化以及各个任务在逻辑工具中彼此关联，让应用在实施过程中达到超高的灵活性和极高的作业速度。

流程与状态检测

- 可以在此插入检验工具并通过拖放进行移动
- 此处显示测量值和检查结果/检查状态

导航栏与检验工具

- 直观的用户友好型导航菜单
- 必要时，可显示与上下文相关的帮助
- 菜单导航有 7 种语言可切换 (德语、英语、法语、意大利语、西班牙语、中文和韩语)



配置

- 可以直接轻松地设置搜索标准的参数
- 可以轻松输入分析标准的极限值

显示与绘图工具

- 在操作过程中查看图像以进行控制和分析
- 右侧为工具的上下文相关描述，可让用户充分利用工具的所有功能

升级 - 按需支付

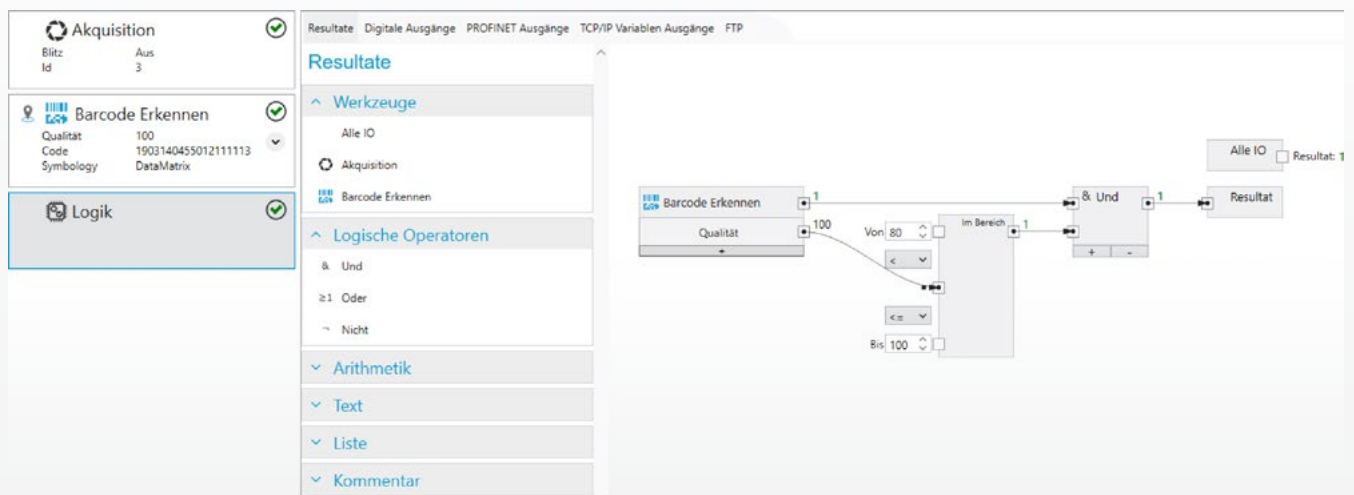
nVision-i 不仅直观且易于使用，而且还可以通过升级和定制来根据您的应用需求进行个性化调整和扩展 - 这意味着视觉传感器 CS-60 和 ID 阅读器 ID-600 始终具备您的应用所需的功能。

高性能和灵活性

不同工具灵活链接的结果是视觉传感器和 ID 阅读器无需切换任务即可处理各种类型任务，例如，混线生产。

另一个优点是高度灵活性：

ProPnet 通讯可以适应现有的标准通讯模块。



熟悉工作快，无需培训成本

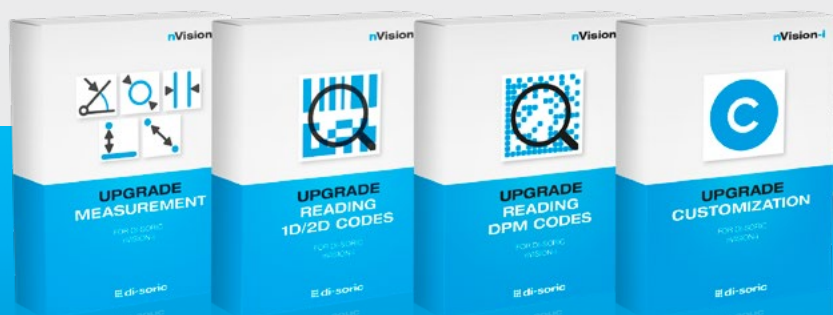
图形化逻辑工具基于功能图块 (FDP)，即使是极为复杂的功能也能清晰显示。这样一来，就可以简单易懂地实现输入和输出的行为。这消除了培训的需要，因为从 PLC 编程的日常处理中就已熟悉了操作步骤。

集成图像优化



单击 2 次即可通过 nVision-i 进行校准，从而轻松消除图像边缘的畸变和阴影。

因此，CS-60 视觉传感器和 ID 阅读器 ID-600 能够在整个视场范围内可靠地执行所有检测 - CS-60 还可以将像素值转换为精确的实际值（毫米）并将其输出。





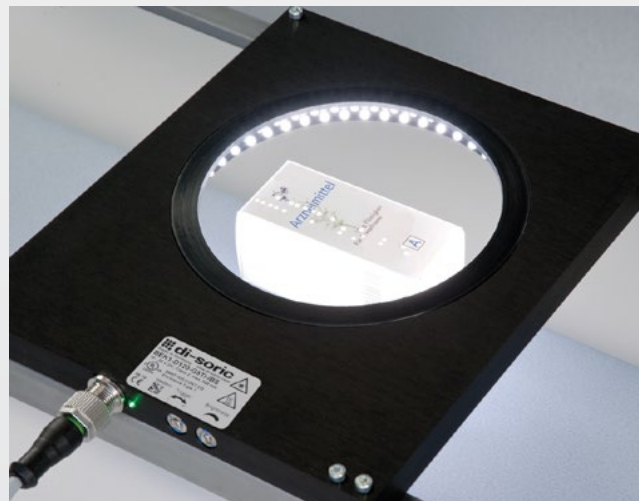
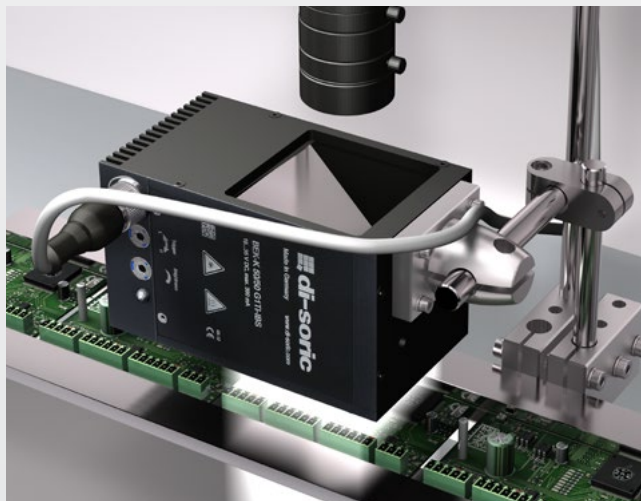
用于工业图像处理的 照明装置

di-soric 照明装置支持图像捕捉视觉传感器、智能摄像头和 ID 阅读器，是在应用中获得更好图像效果的完美选择。它强化了具有各种照明场景的各种图像处理应用中的物件特征或属性。我们广泛的产品范围包括背光源、条形光源、点光源、环形光源、同轴光源、暗视野光源和穹顶光源。为了满足应用要求，照明装置不仅提供所有常见的光色，而且还具有高 IP 防护等级和灵活性，这得益于无负荷触发和触发反转功能。

系列聚焦

特点

BE-F 背光源	适用于背光和轮廓检查
BE-B 条形光源	适用于均匀条形照明，从而识别表面和轮廓
BE-P 点光源	适用于物体检查以及表面和轮廓检测的目标照明，非常适合狭小空间
BE-R 环形光源	适用于表面和轮廓检测的无阴影照明
BE-K 同轴光源	适用于无阴影、轴向照明并抑制表面反射
BE-D 暗视野光源	适用于提高表面缺陷的对比度
BE-DOME 穹顶光源	适用于抑制开裂或划伤表面引起的阴影





镜头

C 型和 S 型接口

选择正确的镜头对于产生的图像质量尤为重要。它影响测量精度、无误差和失真等重要参数，进而显著影响后续评估的可靠性。我们的 di-soric 镜头有多种版本，其特点是一流的光学品质和极其坚固的结构。

O-C 系列的镜头是具有固定焦距和优秀性价比的标准镜头。这个系列提供不同焦距的各种型号，适合于工业图像处理领域的很多应用。滤镜螺纹是所有型号的标配。该镜头的特点是光学畸变低。

适用于视觉传感器 CS-60 和 ID 阅读器 ID-600 的 O-S S 型接口镜头具有不同的焦距和光圈，其坚固的机械设计和极高的光学品质给人留下深刻印象。

系列聚焦

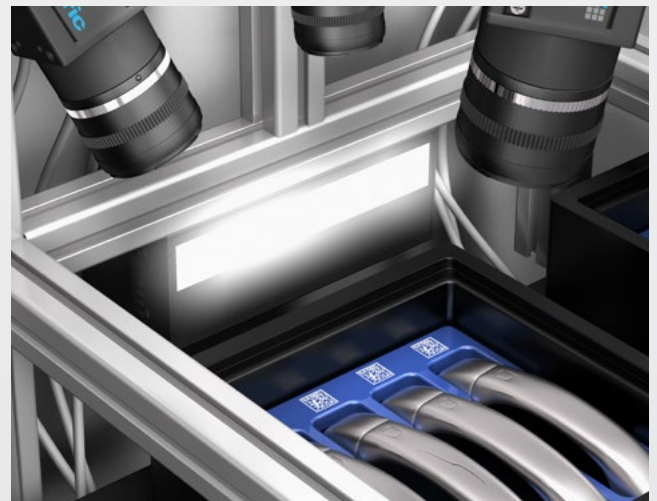
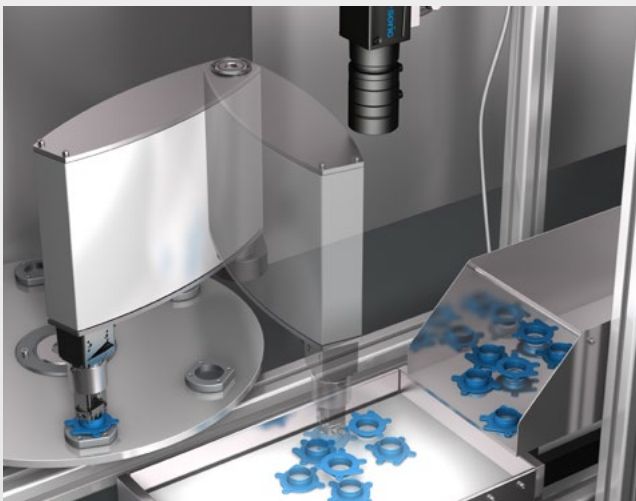
特点

O-C C 型接口镜头

适用于具有 C 型接口连接的设备以及工业图像处理中的多种应用

O-S S 型接口镜头

适用于工业图像处理中利用视觉传感器 CS-60 和 ID 阅读器 ID-600 的多种应用





机器光源

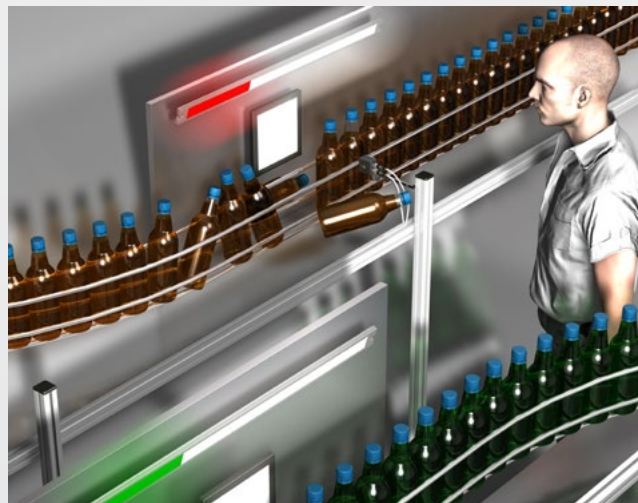
牢固耐用、适合于工业环境的照明灯能够以极高的光质量照亮机器，特点在于结构紧凑以及能满足极苛刻要求的无负荷触发。我们的产品系列拥有照明强度高、工作可靠的照明解决方案，适用于较简单的工业环境，也可用于对耐用性要求较高的恶劣环境。

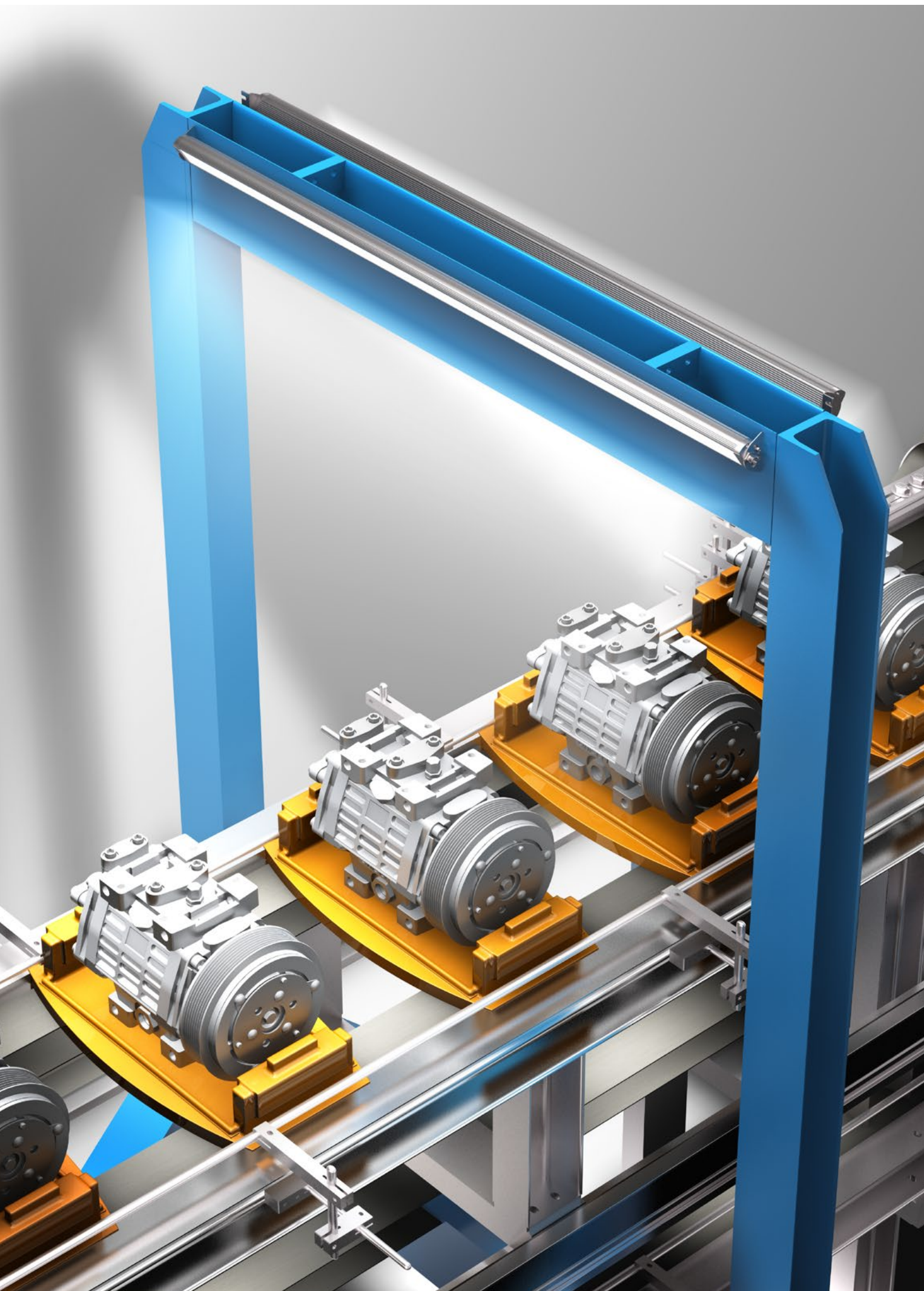
机器和设备具有多种长度可供选择，支持复杂设计的个性化需求。

系列聚焦

特点

MB-R 半圆型	适用于机器或恶劣的生产环境
MB-N 扁平型	通用设计，结构紧凑，具有极高光学品质
MB-NP 保护版	适用于恶劣的生产条件，具有极高耐用性
MB-RGBW 配状态显示	通用设计，结构紧凑，配有附加信号元素







信号 灯

di-soric 信号灯是生产进度以及机器和设备状态的光学视觉化的理想解决方案 - 即使在很远的距离也能清晰可见且颜色极其鲜明。

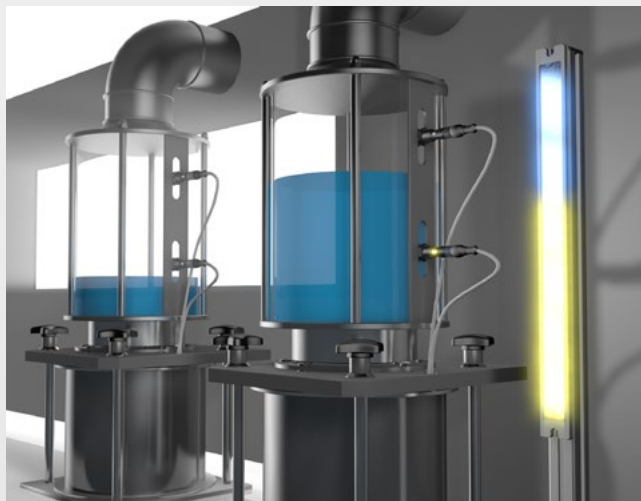
IO-Link 具有出色的灵活性，颜色、亮度和闪烁行为可以根据您的要求自由调整。

系列聚焦

SB-RGB 信号灯

特点

适用于生产进度或状态的光学视觉化、
机器或设备的状态显示，极其灵活，颜色、亮度和闪烁行为可自由配置





信号 灯



具有 360° 可见度的 di-soric 信号灯非常适合工业环境中的显示应用。坚固的信号灯允许以任务为导向，自由选择颜色和信号显示。

即使在要求严格的生产环境中，它的信号亮度也令人眼前一亮，信号塔还提供声音信号选项，进一步确保信号能被感知到。

系列聚焦

特点

SBT-F 固定彩色信号塔

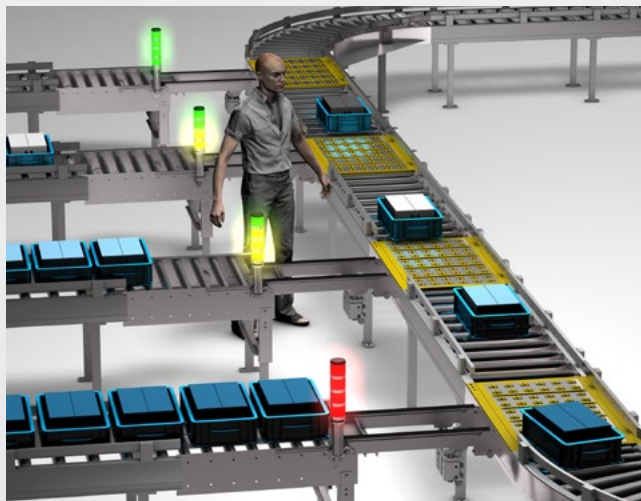
适用于每段具有固定颜色编码的标准应用

SBT-RGB 信号塔

适用于要求更高的应用，其中每段的颜色、闪烁行为和亮度可调整，多段，IO-Link

SBP-RGB 信号灯

适用于不需要多级可见信号的应用，颜色、闪烁行为和亮度可单独调节，1段，IO-Link





通用附件

连接技术

在连接技术领域，有各种各样的定制工业安装的电气触点。



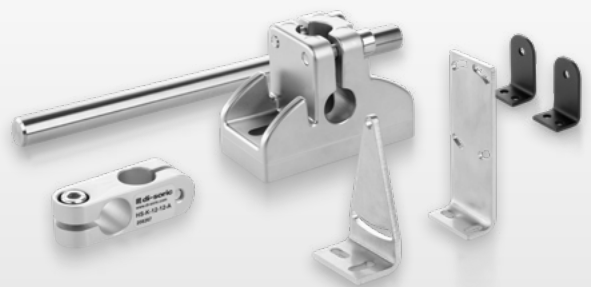
信号调节

逻辑转换器可将两个传感器逻辑关联（例如“与”门/“或”门功能）。多功能转接器可改变开关信号（例如 npn、pnp、反相、脉冲延展），计数模块可计数开关信号。



通用固定技术

di-soric 可为其所有传感器、图像处理和识别系统以及光源提供量身定制的保持和固定系统。



参数化和检验设备

参数化和检验设备可简化传感器的功能测试。IOL-Master 和 IOL-Portable 能显示测量值、诊断和配置 IO-Link 传感器，不需要额外的控制器。传感器测试仪适用于 pnp 和 npn 传感器。



IOL-Master
通过 USB 连接 PC 运行



IOL-Portable
手持操作，无需 PC



传感器测试仪
ST 7PNG

产品特定 附件

传感器附件

di-soric 广泛的附件产品组合可提供理想的解决方案，将常见的传感器嵌入到机器和设备中并投入使用。



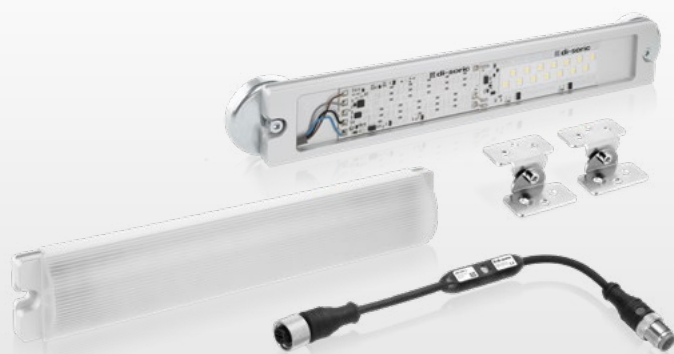
图像处理和 识别附件

对于我们在工业图像处理领域的产品，我们提供广泛的附件产品。从我们的照明支架到电缆。



附件机器光源 和信号灯

di-soric 为机器光源和信号灯产品组合提供最佳附件，例如调光器、电源适配器、装配附件和漫射体。



还有？

您希望咨询我们的产品和服务、在商务或技术方面存疑、或者您希望获取产品手册等信息资料？

客户服务

+49 7181 9879 - 710
customer-service@di-soric.com

周一至周五：8:00 - 17:00,
周五：8:00 - 16:00

技术客户服务

+49 7181 9879 - 700
service@di-soric.com

周一至周五：8:00 - 16:00,
周五：8:00 - 14:00

销售部

+49 7181 9879 - 124
sales@di-soric.com

周一至周五：8:00 - 16:00
周五：8:00 - 16:00

SOLUTIONS. CLEVER. PRACTICAL.

di-soric 总部

德国: di-soric GmbH & Co. KG | Steinbeisstrasse 6 | 73660 Urbach
电话 +49 71 81 98 79-0 | 传真 +49 71 81 98 79-179 | info@di-soric.com

di-soric 分公司

中国: 德硕瑞工业自动化(苏州)有限公司 | 电话 +86 199 5127 5458 | info@di-soric.cn
奥地利: di-soric GmbH & Co. KG | 电话 +43 7228 72 366 | info.at@di-soric.com
法国: di-soric SAS | 电话 +33 4 76 61 65 90 | info.fr@di-soric.com
荷兰: di-soric B.V. | 电话 +31 413 33 13 91 | info.nl@di-soric.com
新加坡: di-soric Pte.Ltd. | 电话 +65 6694 7866 | info.sg@di-soric.com

更多信息可访问: www.di-soric.com/international

www.di-soric.com